



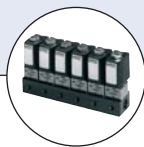
Typ 6011 kombinierbar mit

**Typ 2516**

Gerätesteckdose nach
DIN EN 175301-803*
Form C

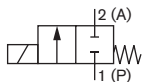
**Typ 2507**

Gerätesteckdose
Industriestandard
Form B

**Typ 6012**

Mehrfach-
Anschlussplatte
(z. B. 6fach)

Das Ventil 6011 ist ein direktwirkendes Hubankerventil. Zur Erhöhung der Druck- und Leckagesicherheit sind Stopfen und Kernführungsrohr miteinander verschweißt. Entsprechend der Applikation stehen unterschiedliche Dichtwerkstoffkombinationen zur Verfügung. Eine Bürkert-spezifische Flanschausführung (SFB) ermöglicht die platzsparende Anreihung von Ventilen auf einer Mehrfachanschlussplatte. Für eine flexible Schlauchanschluss-technik können Push-In Fittings gewählt werden. Die Spulen werden mit dem Werkstoff Polyamid umspritzt. In Verbindung mit einem Stecker nach DIN EN 175301-803 Form B oder C erfüllen die Ventile die Schutzart IP65.

Wirkungsweise A

2/2-Wege Magnetventil
direktwirkend,
stromlos geschlossen

Direktwirkendes 2/2-Wege-Hubankerventil

- Direktwirkendes und kompaktes Kleinventil bis Nennweite DN 2,4
- Vibrationsfestes, verschraubtes Spulensystem
- Einfache und schnelle Flansch- oder Anschlussplattenmontage
- Schnellkupplung (Push-In Fitting) für Schlauchsteckverbinder

Technische Daten

Gehäusewerkstoff	Typ 6011 Typ 6011 A	Messing, Polyamid (PA), Edelstahl 1.4305 Messing, Edelstahl 1.4305
Dichtwerkstoff		FKM
Analysenausführung (Typ 6011 A)		silikon-, öl- und fettfreie Ausführung Dichtigkeit über 10-4 mbar l/s
Grenzwert für Rest-Kohlenstoff (Typ 6011 A)		<0,2 mg/dm ²
Medien	Typ 6011 Typ 6011 A	<ul style="list-style-type: none"> ▪ technisches Vakuum ▪ neutrale Gase und Flüssigkeiten (wie z. B. Druckluft, Wasser, Hydrauliköl) ▪ neutrale/aggressive Medien, die Gehäuse und Dichtwerkstoffe nicht angreifen
Medientemperatur		-10 ... +100 °C
Umgebungstemperatur		max. +55 °C
Viskosität		max. 21 mm ² /s
Leitungsanschluss	Typ 6011 Typ 6011 A	M5, G1/8, Flansch G1/8, Flansch
Betriebsspannung	Typ 6011 Typ 6011 A	24 V DC, 24 V/50 Hz, 110 / 230 V / 50 Hz 24 V DC, 230 V / 50 Hz
Spannungstoleranz		± 10%
Nennbetriebsart/Einzelventil	bei Blockmontage auf Anschlussplatte	Dauerbetrieb 100 % ED Aussetzbetrieb 60 % (30 min) oder mit 2 W-Spule (auf Anfrage)
Elektrische Anschlüsse		<ul style="list-style-type: none"> ▪ nach DIN EN 175301-803* Form C für Gerätesteckdose Typ 2516 (siehe Bestelltabellen Zubehör) ▪ Form B (Industriestandard) für Typ 2507 (siehe Bestelltabellen Zubehör)
Einbaulage		beliebig, vorzugsweise Antrieb nach oben
Montage		keine Öle, Fette oder Silikone als Montagehilfsmittel verwenden
Masse		ca. 125 g
Schutzart		IP65 mit Gerätesteckdose

*) bisher DIN 43650

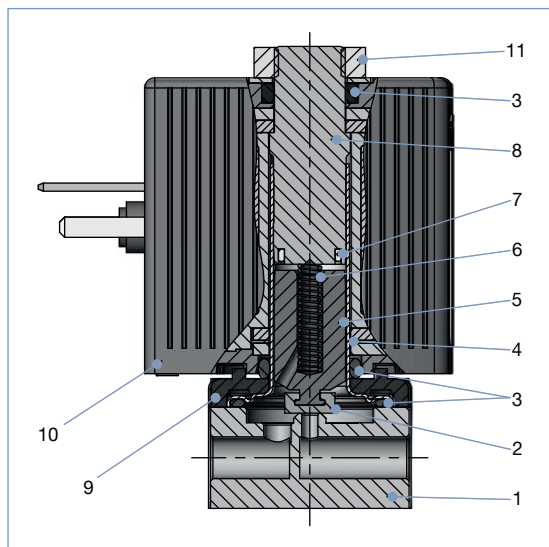
Schaltzeiten

Nennweite [mm]	K _v -Wert Wasser [m ³ /h]	Druckbereich		Spulenleistung [W]	Elektrische Leistung				Schaltzeiten	
		bei AC [bar]	bei DC [bar]		Anzug AC [VA]	Betrieb AC (warme Spule) [VA]	[W]	DC (warme/kalte Spule) [W]	Öffnen [ms]	Schließen [ms]
1,2	0,045	0-21	0-12	4 W	9	6	4	4/5,5	7-10	10-15
1,6	0,06	0-12	0-6							
2,0	0,11	0-8	0-4,5	4 W	9	6	4	4/5,5	7-12	7-12
2,4	0,13	0-6	0-3							

¹⁾ Druckangabe [bar]: Überdruck zum Atmosphärendruck

- k_v-Wert [m³/h]: Durchflusswert für Wasser, Messung bei +20 °C, 1 bar¹⁾ Druck am Ventileingang und freiem Ausgang
- Schaltzeiten [ms]: Messung am Ventilausgang bei 6 bar¹⁾ und +20 °C
Öffnen: Druckaufbau 0 ... 90 %, Schließen: Druckabbau 100 ... 10 %

Material

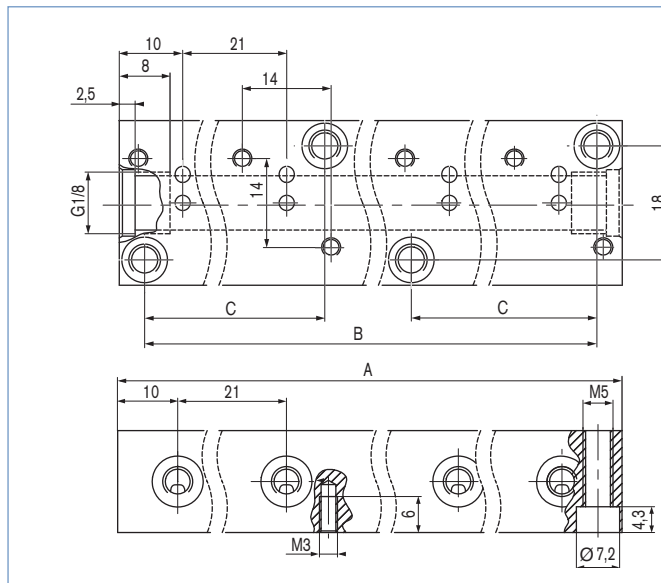


1 Gehäuse	Messing, Edelstahl 1.4305 PA (Polyamid)
2 Kerndichtung	FKM
3 O-Ring	FKM
4 Führungsrohr	Edelstahl 1.4303
5 Kern	Edelstahl 1.4105
6 Feder	Edelstahl 1.4310
7 Kurzschlussring	Kupfer, Silber
8 Stopfen	Edelstahl 1.4105
9 Flansch	Dickschichtpassiviert RoHS-konform (MS-Ausführung) vernickelte Oberfläche (VA-Ausführung)
10 Spule DIN EN 175301-803* Form C Form B (Industriestandard)	PA Epoxid
11 Mutter	9SMnPb28K Dickschichtpassiviert RoHS-konform

* bisher DIN 43650

Abmessungen [mm]

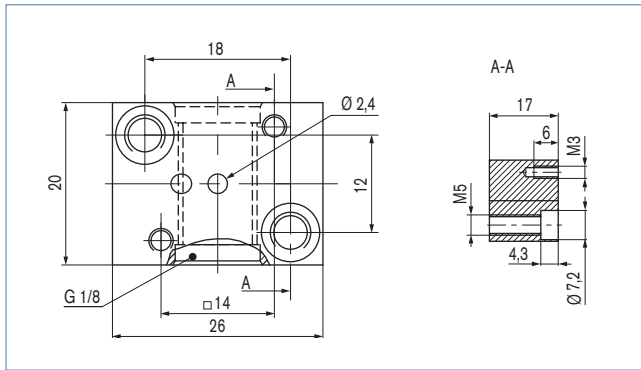
Mehrfach-Anschlussplatte



Zahl der Ventilplätze	A [mm]	B [mm]	C [mm]
1	20	12	-
2	41	33	-
3	62	54	-
4	83	75	-
5	104	96	-
6	125	117	-
7	146	138	-
8	167	159	54
9	188	180	54
10	209	201	75
11	230	222	75
12	251	243	96

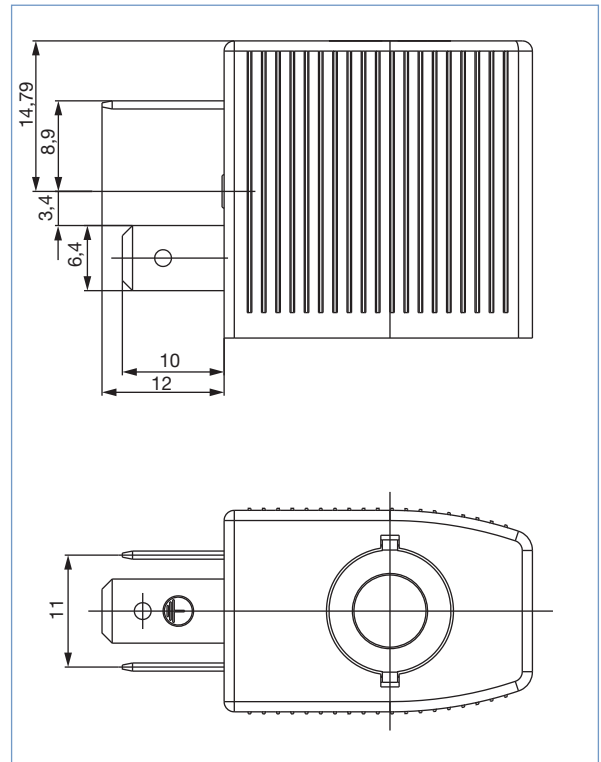
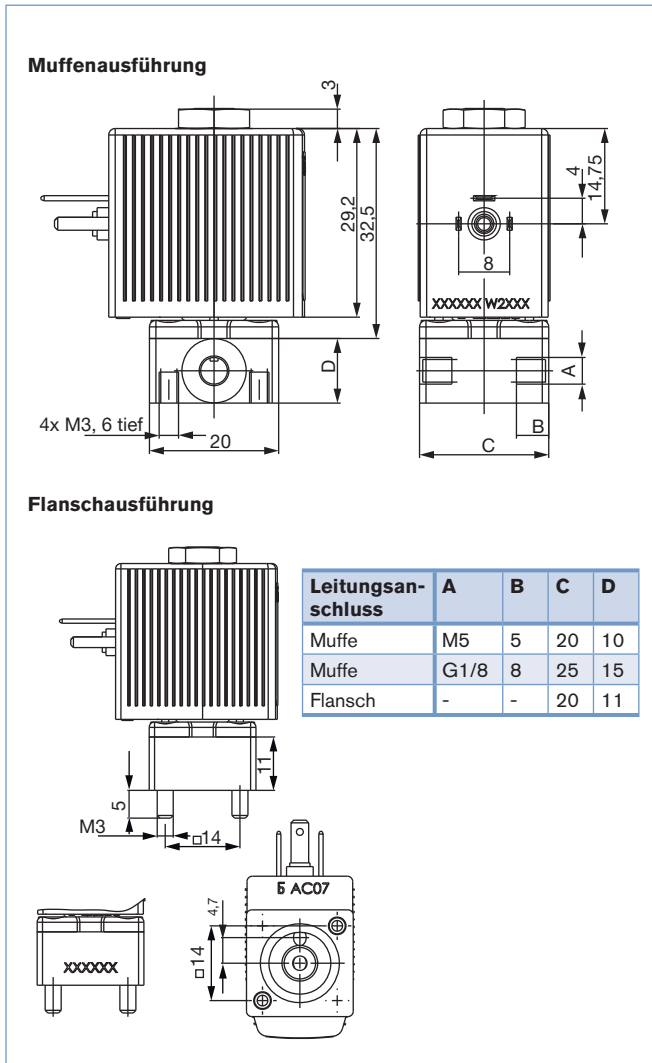
Abmessungen [mm]

Einfach-Anschlussplatte



Typ 6011 / 6011 A
Ausführung mit Spule nach
DIN EN 175301-803* Form C
(Gerätesteckdose 2516)

Typ 6011 / 6011 A
Ausführung mit Spule
Form B Industriestandard
(Gerätesteckdose Typ 2507)

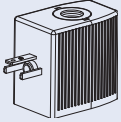
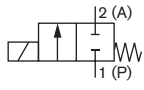


* bisher DIN 43650

Bestelltabelle

Typ 6011

Magnetventil komplett in Muffen- oder Flanschausführung mit Spule nach DIN EN 175301-803* Form C für Gerätesteckdose Typ 2516

	Wirkungsweise	Nennweite [mm]	Leitungsanschluss	Kv-Wert Wasser [m³/h]	Druckbereich [bar] ¹⁾	Spannung/Frequenz [V/Hz]	Bestell-Nr. Messing-Gehäuse	Bestell-Nr. Edelstahl-Gehäuse		
<ul style="list-style-type: none"> Alle Ventile komplett mit Spule und FKM-Dichtwerkstoff; ohne Gerätesteckdose. Weitere Ausführungen auf Anfrage. 	A 	1,2	M5	0,045	0-12	24/DC	134 084	-		
					0-21	24/50	134 085	-		
					0-21	110/50	134 086	-		
					0-21	230/50	134 087	-		
		1,6	M5	0,06	0-6	24/DC	134 088	-		
					0-12	24/50	134 089	-		
					0-12	110/50	134 090	-		
					0-12	230/50	134 091	-		
					G1/8	0,06	0-6	24/DC	134 071	134 103
							0-12	24/50	134 092	134 104
							0-12	110/50	134 093	134 105
							0-12	230/50	134 094	134 106
		2,0	G1/8	0,11	0-4,5	24/DC	134 095	134 107		
					0-8	24/50	134 096	134 108		
					0-8	110/50	134 097	134 109		
					0-8	230/50	134 098	134 110		
		2,4	G1/8	0,13	0-3	24/DC	134 099	134 111		
					0-6	24/50	134 100	134 112		
					0-6	110/50	134 101	134 113		
					0-6	230/50	134 102	134 114		
		1,2	Flansch	0,045	0-12	24/DC	134 115	-		
					0-21	24/50	134 116	-		
					0-21	110/50	134 117	-		
					0-21	230/50	134 118	-		
		1,6	Flansch	0,06	0-6	24/DC	134 119	134 131		
					0-12	24/50	134 120	134 132		
					0-12	110/50	134 121	134 133		
					0-12	230/50	134 122	134 134		
2,0	Flansch	0,11	0-4,5	24/DC	134 123	134 135				
			0-8	24/50	134 124	134 136				
			0-8	110/50	134 125	134 137				
			0-8	230/50	134 126	134 138				
2,4	Flansch	0,13	0-3	24/DC	134 127	-				
			0-6	24/50	134 128	-				
			0-6	110/50	134 129	-				
			0-6	230/50	134 130	-				

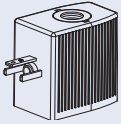
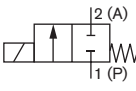
¹⁾ Druckangabe [bar]: Überdruck zum Atmosphärendruck

²⁾ bisher DIN 43650

Bestelltabellen

Typ 6011 A

Magnetventil komplett in Muffen- oder Flanschausführung mit Spule nach
DIN EN 175301-803* Form C für Gerätesteckdose Typ 2516

	Wirkungs- weise	Nennweite [mm]	Leitungs- anschluss	Kv-Wert Wasser [m³/h]	Druck- bereich [bar] ¹⁾	Spannung/ Frequenz [V/Hz]	Bestell-Nr. Messing- Gehäuse	Bestell-Nr. Edelstahl- Gehäuse	
<ul style="list-style-type: none"> Alle Ventile komplett mit Spule (4 W) und FKM-Dichtwerkstoff; ohne Gerätesteckdose. Weitere Ausführungen auf Anfrage. 		1,6	G1/8	0,06	0-6	24/DC	137 794	137 800	
						0-12	230/50	137 795	137 801
		2,0	G1/8	0,11	0-4,5	24/DC	137 796	137 802	
					0-8	230/50	137 797	137 803	
		2,4	G1/8	0,13	0-3	24/DC	137 798	137 804	
					0-6	230/50	137 799	137 805	
		1,2	Flansch	0,045	0-12	24/DC	137 806	137 812	
					0-21	230/50	137 807	137 813	
		1,6	Flansch	0,06	0-6	24/DC	137 808	137 814	
					0-12	230/50	137 809	137 815	
		2,0	Flansch	0,11	0-4,5	24/DC	137 810	137 816	
					0-8	230/50	137 811	137 817	

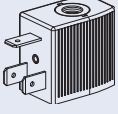
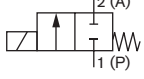
¹⁾ Druckangabe [bar]: Überdruck zum Atmosphärendruck

* bisher DIN 43650

Bestelltabellen

Typ 6011

Magnetventil komplett in Muffen- oder Flanschausführung mit Spule
Form B (Industriestandard) für Gerätesteckdose Typ 2507

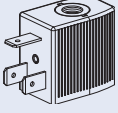
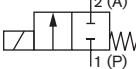
	Wirkungsweise	Nennweite [mm]	Leitungsanschluss	Kv-Wert Wasser [m³/h]	Druckbereich [bar] ¹⁾	Spannung/Frequenz [V/Hz]	Bestell-Nr. Messing-Gehäuse	Bestell-Nr. Edelstahl-Gehäuse		
<ul style="list-style-type: none"> Alle Ventile komplett mit Spule und FKM-Dichtwerkstoff; ohne Gerätesteckdose. Weitere Ausführungen auf Anfrage. 	A 	1,2	M5	0,045	0-12	24/DC	163 491	-		
					0-21	24/50	163 492	-		
					0-21	110/50	163 493	-		
					0-21	230/50	163 494	-		
		1,6	M5	0,06	0-6	24/DC	163 495	-		
					0-12	24/50	163 496	-		
					0-12	110/50	163 497	-		
					0-12	230/50	163 498	-		
					G1/8	0,06	0-6	24/DC	163 499	163 509
							0-12	24/50	163 500	163 510
							0-12	110/50	163 501	163 511
		2,0	G1/8	0,11	0-4,5	24/DC	163 503	163 513		
					0-8	24/50	163 504	163 514		
					0-8	110/50	163 505	163 515		
					0-8	230/50	163 506	163 516		
		2,4	G1/8	0,13	0-3	24/DC	161 193	163 517		
					0-6	24/50	163 507	163 518		
					0-6	110/50	163 508	163 519		
					0-6	230/50	161 194	163 520		
		1,2	Flansch	0,045	0-12	24/DC	163 521	-		
					0-21	24/50	163 522	-		
					0-21	110/50	163 523	-		
					0-21	230/50	163 524	-		
		1,6	Flansch	0,06	0-6	24/DC	163 525	163 537		
					0-12	24/50	163 526	163 538		
					0-12	110/50	163 527	163 539		
					0-12	230/50	163 528	163 540		
		2,0	Flansch	0,11	0-4,5	24/DC	163 529	163 541		
					0-8	24/50	163 530	163 542		
					0-8	110/50	163 531	163 543		
					0-8	230/50	163 532	163 544		
		2,4	Flansch	0,13	0-3	24/DC	163 533	-		
					0-6	24/50	163 534	-		
					0-6	110/50	163 535	-		
					0-6	230/50	163 536	-		

¹⁾ Druckangabe [bar]: Überdruck zum Atmosphärendruck

Bestelltabellen

Typ 6011 A

Magnetventil komplett in Muffen- oder Flanschausführung mit Spule
Form B (Industriestandard) für Gerätesteckdose Typ 2507

	Wirkungsweise	Nennweite [mm]	Leitungsanschluss	Kv-Wert Wasser [m³/h]	Druckbereich [bar] ¹⁾	Spannung/Frequenz [V/Hz]	Bestell-Nr. Messing-Gehäuse	Bestell-Nr. Edelstahl-Gehäuse	
<ul style="list-style-type: none"> Alle Ventile komplett mit Spule (4 W) und FKM-Dichtwerkstoff; ohne Gerätesteckdose. Weitere Ausführungen auf Anfrage. 		1,6	G1/8	0,06	0-6	24/DC	163 545	163 551	
						0-12	230/50	163 546	163 552
		2,0	G1/8	0,11	0-4,5	24/DC	163 547	163 553	
					0-8	230/50	163 548	163 554	
		2,4	G1/8	0,13	0-3	24/DC	163 549	163 555	
					0-6	230/50	163 550	163 556	
		1,2	Flansch	0,045	0-12	24/DC	163 557	163 563	
					0-21	230/50	163 558	163 564	
		1,6	Flansch	0,06	0-6	24/DC	163 559	163 565	
					0-12	230/50	163 560	163 566	
		2,0	Flansch	0,11	0-4,5	24/DC	163 561	163 567	
					0-8	230/50	163 562	163 568	

¹⁾ Druckangabe [bar]: Überdruck zum Atmosphärendruck

Bestelltabellen Zubehör


Anschlussplatten

Material	Zahl der Ventilplätze	Bestell-Nr.
Aluminium, eloxiert	1	005 312
	2	005 355
	3	005 313
	4	005 314
	5	005 315
	6	005 316
	7	005 893
	8	005 166
	9	005 241
	10	005 819
	11	005 242
	12	005 222

Zubehör zu den Anschlussplatten

Zubehör	Merkmale	Bestell-Nr.
Verschlusschraube	mit Dichtring, G1/8	005 041
Abdeckplatte	für nicht besetzten Ventilplatz	005 100


Gerätesteckdose Typ 2516 nach DIN EN 175301-803* Form C

	Beschaltung	Spannung	Bestell-Nr.
	ohne Beschaltung (Standard)	0 - 250 V AC/DC	303 141
	mit LED	12 - 24 V AC/DC	303 145
	mit LED und Varistor	12 - 24 V AC/DC	303 148
	mit Gleichrichter, LED und Varistor	12 - 24 V AC/DC	303 142

- Zum Lieferumfang der Gerätesteckdose gehören Flachdichtung und Befestigungsschraube.
- Weitere Ausführungen an beschalteten Gerätesteckdosen nach DIN EN 175301-803* Form C sowie detaillierte technische Daten - siehe Datenblatt Typ 2516.

*) bisher DIN 43650

Gerätesteckdose Typ 2507 Form B (Industriestandard)

	Beschaltung	Spannung	Bestell-Nr.
	ohne Beschaltung (Standard)	2 - 250 V AC/DC	423 845
	mit LED	24 V AC/DC	423 849
	mit LED und Freilaufdiode	12 - 24 V DC	423 851
	mit Gleichrichter, LED und Varistor	12 - 24 V AC/DC	423 853

- Zum Lieferumfang der Gerätesteckdose gehören Flachdichtung und Befestigungsschraube.
- Weitere Ausführungen an beschalteten Gerätesteckdosen nach Form B (Industriestandard) sowie detaillierte technische Daten - siehe Datenblatt Typ 2507.

Klicken Sie bitte hier, um die für Sie zuständige Bürkert Niederlassung in Ihrer Nähe zu finden →

www.buerkert.com

Bei speziellen Anforderungen
beraten wir Sie gerne.

Technische Änderungen vorbehalten

1703/6_DE-de_00890529