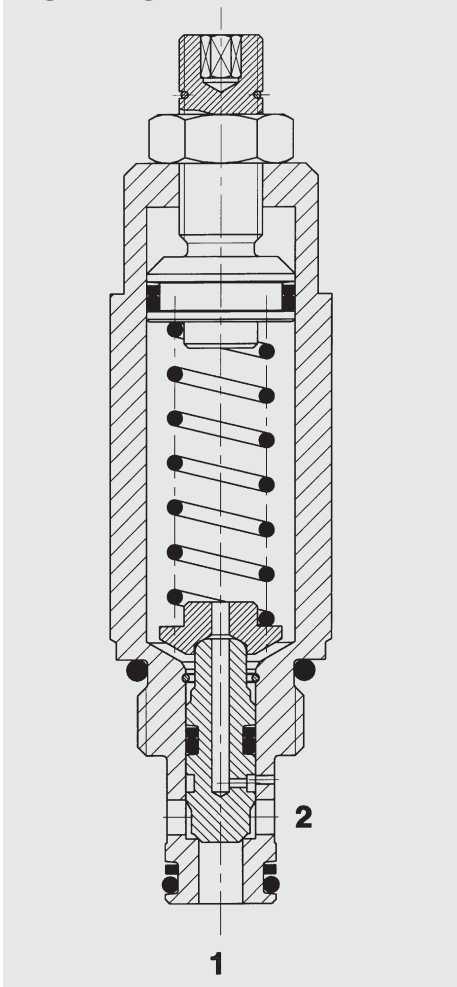


FUNKTION



Das Druckbegrenzungsventil ist ein direktgesteuertes, federbelastetes Kegelsitzventil. Es hat die Aufgabe den Druck im System zu begrenzen. Die Druckfeder wirkt mit einer Kraft auf den Schließkegel und presst ihn auf den Ventilsitz. Auf der gegenüberliegenden Seite wirkt der Anlagendruck am Anschluss 1 des Ventils. Bei Übersteigen der Federkraft öffnet das Ventil und ein Volumenstrom wird am Anschluss 2 zum Tank abgeleitet. Dies geschieht solange, bis der Systemdruck gleich der Federkraft ist und das Ventil wieder schließt.
Achtung: Ein Druck an Anschluss 2 erhöht den Einstelldruck!

Druckbegrenzungsventil Sitzausführung, direktgesteuert Einschraubventil UNF – 420 bar DB08A-01

ALLGEMEINES

- Schnelles Antwortverhalten
- Mit integrierter Maximal-Hubbegrenzung
- Optimale Druckstufenstaffelung bis 420 bar
- Großer Bereich für Druckeinstellung
- Kompaktbauweise
- Minimaler Verschleiß und lange Lebensdauer durch gehärtete und geschliffene Ventileinbauteile
- Außenliegende Oberflächen mit erweitertem Korrosionsschutz durch Zn-Ni Beschichtung (1.000 h Salzsprühnebeltest)

KENNGRÖSSEN*

Betriebsdruck:	max. 420 bar
Tankdruck:	max. 100 bar
Volumenstrom:	max. 38 l/min
Betriebsdruckbereiche:	5 bis 35 bar 8 bis 62 bar 10 bis 124 bar 10 bis 228 bar 20 bis 345 bar 25 bis 420 bar
Leckage:	leckölfrei max. 5 Tropfen/min (0,25 cm ³ /min) bei 80% des Einstelldrucks
Druckflüssigkeitstemperaturbereich:	min. -30 °C bis max. +100 °C
Umgebungstemperaturbereich:	min. -30 °C bis max. +100 °C
Druckflüssigkeit:	Hydrauliköl nach DIN 51524 Teil 1, 2 und 3
Viskositätsbereich:	min. 7,4 mm ² /s bis max. 420 mm ² /s
Filterung:	Zulässiger Verschmutzungsgrad der Betriebsflüssigkeit nach ISO 4406 Klasse 21/19/16 oder besser
MTTF _d :	150 Jahre
Einbaulage:	beliebig
Werkstoffe:	Ventilkörper: Automatenstahl Kolben: gehärteter und geschliffener Stahl Dichtungen: NBR (Standard) FKM (optional, Druckflüssigkeitstemperaturbereich -20 °C bis +120 °C) Stützringe: PTFE
Einbauraum:	FC08-2
Gewicht:	0,22 kg

* siehe "Einsatzbedingungen und Hinweise für Ventile" in Prospekt 53.000

