

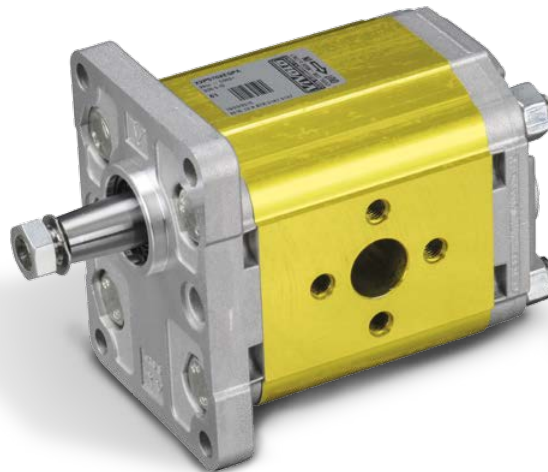
# Außenzahnradpumpen Baugröße 2 XV-Serie

EINPASS  $\varnothing 36,5$

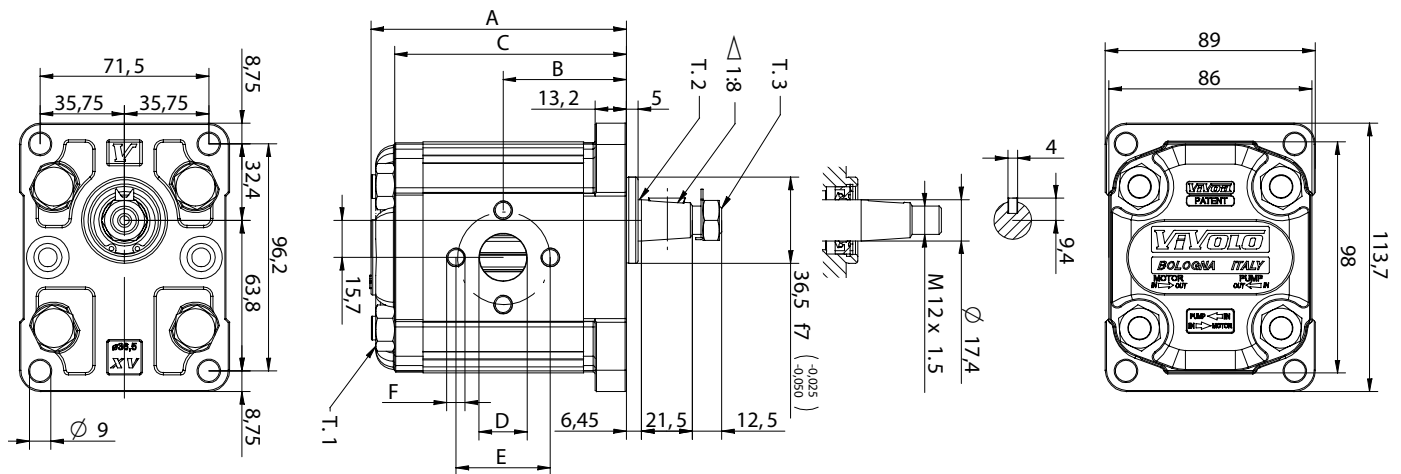
Frontflansch: 96,2mm x 71,5mm  
Einpass:  $\varnothing 36,5$ mm  
Welle: konisch 1:8  
Ölanschlüsse: EURO Flansch



Frontflansch: Alu  
Körper: Alu  
Enddeckel: Alu



Fördervolumen in ccm/U	Bestell-Nr.		Technische Daten				Dimensionen									Gewicht Kg
	linksdrehend	rechtsdrehend	Arbeitsdruck P1 in bar	max. zulässiges Wellendrehmoment in Nm	Mindestdrehzahl in U/min	Spitzendrehzahl in U/min				IN			OUT			
							A mm	B mm	C mm	D mm	E mm	F mm	D mm	E mm	F mm	
4,2	010-240-01050	010-240-01000	260	233,2	700	3500	87,2	41,7	77,2	$\varnothing 13,5$	30	M6x1	$\varnothing 13,5$	30	M6x1	2,20
6,0	010-240-01150	010-240-01100	260	233,2	700	3500	90,2	43,2	80,2	$\varnothing 13,5$	30	M6x1	$\varnothing 13,5$	30	M6x1	2,30
8,4	010-240-01250	010-240-01200	260	233,2	700	3500	94,2	45,2	84,2	$\varnothing 13,5$	30	M6x1	$\varnothing 13,5$	30	M6x1	2,40
10,8	010-240-01350	010-240-01300	260	233,2	700	3500	98,2	47,2	88,2	$\varnothing 13,5$	30	M6x1	$\varnothing 13,5$	30	M6x1	2,50
14,4	010-240-01450	010-240-01400	250	233,2	700	3500	104,2	50,2	94,2	$\varnothing 20$	40	M8X1,25	$\varnothing 13,5$	30	M6x1	2,70
16,8	010-240-01550	010-240-01500	230	233,2	700	3500	108,2	52,2	98,2	$\varnothing 20$	40	M8X1,25	$\varnothing 13,5$	30	M6x1	2,80
19,2	010-240-01650	010-240-01600	210	233,2	700	3000	112,2	54,2	102,2	$\varnothing 20$	40	M8X1,25	$\varnothing 13,5$	30	M6x1	2,90
22,8	010-240-01750	010-240-01700	200	233,2	700	3000	118,2	57,2	108,2	$\varnothing 20$	40	M8X1,25	$\varnothing 13,5$	30	M6x1	3,05
26,2	010-240-01850	010-240-01800	170	233,2	700	3000	122,2	59,2	112,2	$\varnothing 23,5$	40	M8X1,25	$\varnothing 20$	40	M8X1,25	3,15
30,0	010-240-01950	010-240-01900	160	233,2	700	2500	130,2	63,2	120,2	$\varnothing 23,5$	40	M8X1,25	$\varnothing 20$	40	M8X1,25	3,40
34,2	010-240-02050	010-240-02000	150	233,2	700	2500	137,2	66,7	127,2	$\varnothing 23,5$	40	M8X1,25	$\varnothing 20$	40	M8X1,25	3,60
39,6	010-240-02150	010-240-02100	140	233,2	700	2000	146,2	71,2	136,2	$\varnothing 23,5$	40	M8X1,25	$\varnothing 20$	40	M8X1,25	3,80



T.1 = 54÷58,9 [Nm] - Anzugsmoment - Schrauben M10  
T.2 = 233,2 [Nm] - zulässiges Wellendrehmoment  
T.3 = 40 [Nm] - Anzugsmoment - Schlüsselweite 19



Die Inhalte der Seiten wurden mit größter Sorgfalt erstellt. Für die Richtigkeit, Vollständigkeit und Aktualität der Inhalte können wir jedoch keine Gewähr übernehmen. Nachdruck bzw. Kopie, auch auszugsweise, der Inhalte, Grafiken und Fotos ist ohne ausdrückliche Zustimmung der Geschäftsführung unzulässig. Die angegebenen technischen Daten und Abmessungen sind nicht bindend. Wir behalten uns das Recht vor, jederzeit und ohne Ankündigung, Änderungen vorzunehmen.

BESTELLSCHLÜSSEL								
X	2	P	51	02	E	B	B	A
Serie XV	Baugröße	einseitig drehende Pumpe	Fördervolumen	Frontflansch	Antriebswelle	Saugseite	Druckseite	Enddeckel

FÖRDERVOLUMEN in ccm/U											
4	6	9	11	14	17	19	22	26	30	34	40
41	43	45	47	49	51	53	55	57	59	61	63

## FRONTFLANSCH Ø36,5

LINKSDREHEND				RECHTS-DREHEND			
01	03	05	07	02	04	06	08

## ANTRIEBSWELLE

CI001 - Zylindrisch T.2 = 44,1 Nm	CI002 - Zylindrisch T.2 = 67,5 Nm	CO001 - Konisch T.2 = 233,2 Nm	CO002 - Konisch T.2 = 233,2 Nm	SCF02 - Verzahnt T.2 = 86,1 Nm	SCF03 - Verzahnt T.2 = 86,1 Nm	SCF04 - Verzahnt T.2 = 104,6 Nm	SCF01 - genutet T.2 = 86,2 Nm
A	B	E	F	G	H	I	L

## STANDARD ÖLANSCHLÜSSE

4	6	9	11	14	17	19	22	26	30	34	40
O-O	O-O	O-O	O-O	P-O	P-O	P-O	P-O	Q-P	Q-P	Q-P	Q-P
S-R	S-R	S-R	S-R	S-R	S-R	S-R	S-R	S-R	S-S	S-S	S-S
B-B	B-B	B-B	B-B	C-B	C-B	C-B	C-B	D-C	D-C	D-C	D-C
L-M	L-M	L-M	L-M	L-M	L-M	L-M	L-M	L-M	L-M	L-M	L-M
Z-Z	Z-Z	Z-Z	Z-Z	Z-Z	Z-Z	Z-Z	Z-Z	Z-Z	Z-Z	Z-Z	Z-Z

## ÖLANSCHLÜSSE

A	B	C	D	E	F	G	H	I	L	M
									Gehäuse geschlossen	
N	O	P	Q	R	S	T	U	V	Z	

## ENDDECKEL

A	B	C	D	N	O

Alle Varianten sind auch als einseitigdrehende- und reversierbare Motoren lieferbar.

