

# Produktdatenblatt

## Starter

Februar 2018

**BOSCH BESTELLNUMMER**  
**0 001 601 028**

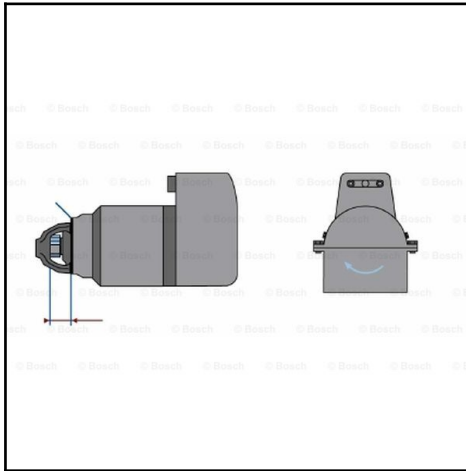
**ONLINE-BESUCH**

<http://www.bosch-automotive-catalog.com/de/pdp/0001601028>



Beschreibung	
Bestellnummer	0001601028
Benennung	Starter
Fertigungseinstellung	-
Typformel	TB (R) 24V 15 KW
Zähneanzahl	17
Anschlußklemme	30,50,31
Starterausführung	freiausstoßend
Ritzelruhelage	40,00 mm
Flansch Durchmesser	90,0 mm
Nennleistung	15,00 kW
Nennspannung	24,000 V
Drehrichtung	Drehrichtung im Uhrzeigersinn
Länge (unverpackt)	530,00 mm

MEHR BILDER



## GEGENÜBERSTELLUNGEN

Gegenüberstellungen	
JW (JENBACHER WERKE AG)	120345
KHD	15025488
KHD	12307410
MWM-DIESEL	12307410

Robert Bosch GmbH  
Automotive Aftermarket  
Auf der Breit 4  
76227 Karlsruhe  
Germany

[www.bosch-automotive-catalog.com](http://www.bosch-automotive-catalog.com)  
[www.bosch.de/imprint/de/imprints.php?tab=2](http://www.bosch.de/imprint/de/imprints.php?tab=2)