

RAUTOOL M1

INHALT / CONTENTS / SOMMAIRE / INDICE

Bedienungsanleitung	3
Operating instructions	17
Mode d'emploi	31
Istruzioni per l'uso	45



REHAU®

Unlimited Polymer Solutions



RAUTOOL M1

BEDIENUNGSANLEITUNG 850625 DE

RAUTOOL M1

INHALTSVERZEICHNIS

Sicherheitshinweise	5
Lieferumfang	6
Ersatzteile / Zubehör	7
Werkzeugvorbereitung	8
Werkzeugbedienung Verpresswerkzeug	9
Montageablauf	10
Wichtige Hinweise	12
Wichtige Hinweise RAUTITAN	13
Wartungshinweise	14
Garantiekarte: Kopiervorlage bitte ausfüllen.	58

RAUTOOL M1

SICHERHEITSHINWEISE

Das Werkzeug ist unter Verwendung von REHAU Original-Ergänzungssätzen für die Verarbeitung aller REHAU Schiebepülensysteme im Abmessbereich 16 - 40 mm bestimmt.



Lesen Sie alle Sicherheitshinweise und Montagehinweise vor Inbetriebnahme des Werkzeuges.



Beachten Sie die Hinweise beim Betrieb und bewahren Sie die Sicherheitshinweise immer beim Werkzeug auf. Ergänzend zur Bedienungsanleitung sind allgemeingültige gesetzliche und sonstige verbindliche Regelungen zur Unfallverhütung und zum Unfallschutz zu beachten und anzuweisen.

Allgemeine Sicherheitshinweise:

1. Halten Sie Ihren Arbeitsplatz sauber und frei von behindernden Gegenständen. Sorgen Sie für ausreichende Beleuchtung.
2. Halten Sie Kinder und Haustiere sowie unbefugte Personen von Ihrem Arbeitsplatz fern.
3. Tragen Sie geeignete Arbeitskleidung. Tragen Sie keine weite Kleidung oder Schmuck. Sie können von beweglichen Teilen erfasst werden. Tragen Sie bei langen Haaren ein Haarnetz. Benutzen Sie eine Schutzbrille.
4. Fassen Sie nicht auf die beweglichen Teile (Quetschgefahr!).
5. Seien Sie aufmerksam. Benutzen Sie das Gerät nur dann, wenn Sie in der Handhabung unterwiesen wurden.
6. Bewahren Sie Ihre Werkzeuge sicher auf. Unbenutzte Werkzeuge sollten in einem trockenen, verschlossenen Raum und für Kinder nicht erreichbar aufbewahrt werden.
7. Das Werkzeug ist nur geeignet zum Herstellen von REHAU Schiebepülensystemverbindungen. Benutzen Sie das Werkzeug nicht für andere Zwecke.
8. Betreiben Sie das Gerät nur mit REHAU Originalteilen und Zubehör.
9. Lassen Sie Wartungs- und Reparaturarbeiten nur in einem von REHAU autorisierten Servicecenter ausführen. Für Arbeiten von nicht autorisierten Personen wird von uns jegliche Haftung abgewiesen. Die Adressen der autorisierten Servicecenter erfahren Sie von Ihrem REHAU Verkaufsbüro.



REHAU übernimmt keine Haftung für Schäden oder Verletzungen, die auf unsicheren Gebrauch des Produktes, mangelhafte Instandhaltung oder unsachgemäße Produkt- und Systemanwendung zurückzuführen sind.

Zur Planung und Montage verwenden Sie bitte unsere gültige Technische Information.

Den jeweils aktuellen Stand der Unterlage erhalten Sie von Ihrem zuständigen Fachgroßhandel, Ihrem REHAU Verkaufsbüro oder zum Downloaden unter www.rehau.de.

RAUTOOL M1

LIEFERUMFANG

RAUTOOL M1,

Art.-Nr. 137764

- Basiswerkzeug M1
- 2 Stück Steckstifte
- Rohrschere 40 stabil
- Aufweitzange R0
- Tube Schmiermittel
- Reinigungsbürste
- Transportkoffer M1
- Bedienungsanleitung



RAUTOOL M1

ERSATZTEILE / ZUBEHÖR

Ergänzungssatz M1, blau 16-32

Art.-Nr. 137934

- Aufweitkopf 16x2,2 R0
- Aufweitkopf 20x2,8 R0
- Aufweitkopf 25x3,5 R0
- Aufweitkopf 32x4,4 R0
- Satz Verpressjoche M1 16/20



Ergänzungssatz M1, blau 40

Art.-Nr. 138333

- Aufweitgerät M1 40x5,5
- Satz Verpressjoche M1 40



Ergänzungssatz M1, rot 17-32

Art.-Nr. 268774

- Aufweitkopf 17x2,0 R0
- Aufweitkopf 20x2,0 R0
- Aufweitkopf 25x2,3 R0
- Aufweitkopf 32x2,9 R0
- Satz Verpressjoche M1 17/20



RAUTOOL M1

WERKZEUGVORBEREITUNG



Vorsicht Verletzungsgefahr!

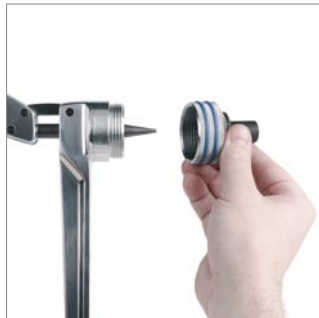
Unsachgemäße Handhabung von REHAU Werkzeug kann zu Personen- und/oder Sachschäden führen.

- Vergewissern Sie sich bei jedem Wechsel der Jochsätze, ob die Steckstifte vollständig und sicher eingerastet sind.
- Kontrollieren Sie vor jedem Gebrauch die Jochsätze, das Aufweitgerät und das Werkzeug auf Schäden oder sichtbare Abnutzung. Beschädigte Werkzeuge dürfen nicht mehr verwendet werden und sind sofort zur Reparatur an ein autorisiertes Servicecenter zu senden.
- Beim Einsetzen des Aufweitgerätes immer vollständig in die Verpressjochs einclippen und mit Halteschraube fixieren.

Aufweitwerkzeug

Aufweitzange

Zum Aufschrauben der Aufweitköpfe – Aufweitzange vollständig öffnen (> 90°-Stellung). Köpfe immer vollständig aufschrauben. Aufweitköpfe gemäß Rohrdimension (z.B. 16 x 2,2) verwenden.



Aufweitgerät

Rohre der Dimension 40 werden mit dem Aufweitgerät M1 aufgeweitet. Dazu wird das Aufweitgerät in die Verpressjochs M1 eingelegt und mit der Halteschraube fixiert.

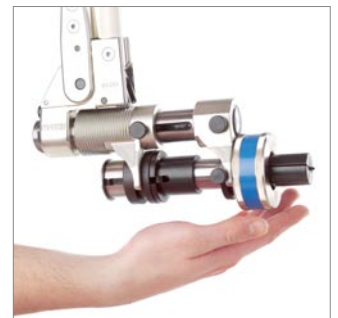


Achtung:

Aufweitwerkzeug grundsätzlich bis zum Anschlag in das Rohr einstecken!



Vor Inbetriebnahme des Werkzeuges müssen der korrekte Sitz (vollständig in den Jochen) und die Klemmwirkung des Aufweitgerätes in den Jochen überprüft werden (Vermeidung des Herausfallens!).



RAUTOOL M1

WERKZEUGBEDIENUNG VERPRESSWERKZEUG

1. Zum Aufschieben der Verpressjoche immer zuerst langes Verpressjoch und dann kurzes Verpressjoch auf den Werkzeugzylinder aufschieben.



2. Anschließend kurzen Steckstift in das lange Joch und langen Steckstift in das kurze Joch vollständig einstecken.

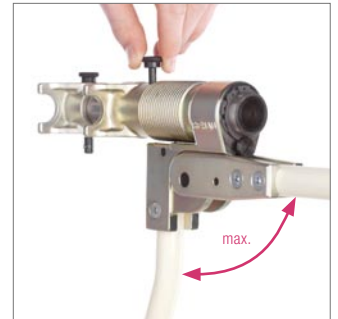
Achtung:
Auf identische Ausrichtung der Doppeljoche (z.B. Abm. 25) achten! Steckstifte immer vollständig einstecken!



3. Durch Drehen des Werkzeugzylinders können die Verpressjoche in die richtige Arbeitsposition gebracht werden.



4. Verpressjochwechsel immer in Ausgangsposition (Werkzeughebel in max. Auslegung) durchführen.



Mit der **Rohrgripzange** kann die Schiebehülse beim Herstellen von vertikal verlaufenden Leitungen gehalten werden. Die Rohrgripzange dient auch dazu, um Isolierung oder Wellrohr zurückzuschieben und festzuhalten, um den nötigen Platz zum Herstellen der Schiebehülsenverbindungen zu schaffen.



RAUTOOL M1

MONTAGEABLAUF

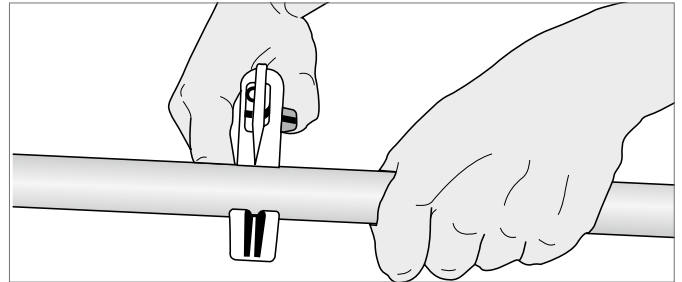


Bei Nichtbeachtung dieser Anweisung kann dies zu Beschädigungen an der Verbindungstechnik, zu Sachschäden am Werkzeug und zu Personenschäden führen!

1. Rohr mittels Rohrschere gratfrei und rechtwinklig auf das gewünschte Maß ablängen.

Achtung:

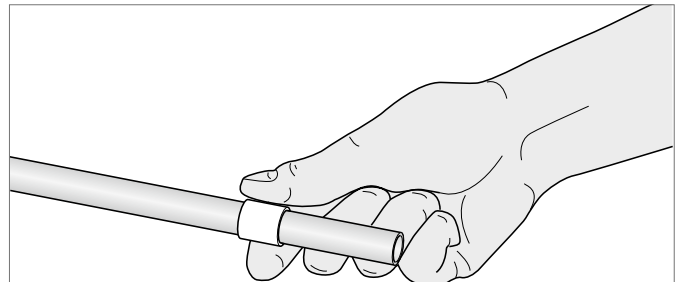
Haltehand mit Sicherheitsabstand zur Rohrschere. Keine Sägen o.ä. verwenden!



2. Schiebehülse über das Rohr schieben.

Achtung:

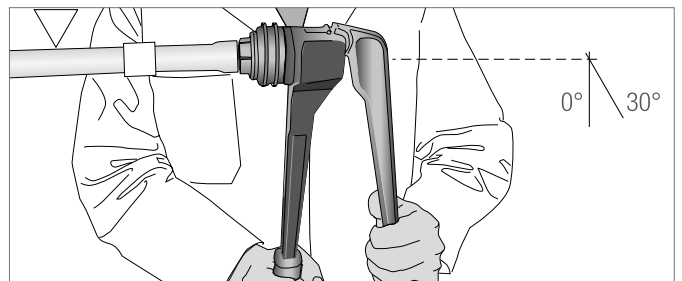
Bei Schiebehülsen aus Metall muss die innere Anfasung zur Verbindung zeigen!



3. Aufweiten mittels Aufweitzange:

Rohr zweimal um 30° versetzt aufweiten.

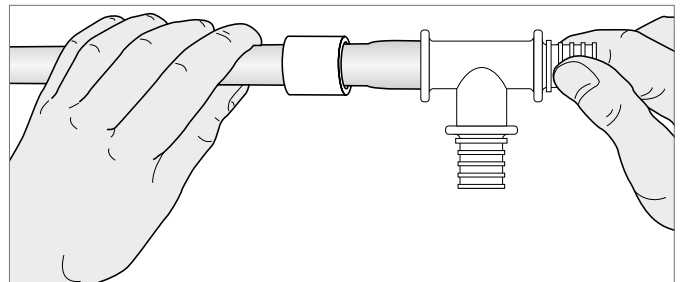
Achten Sie dabei auf den Mindestabstand (zwei Schiebehülsenlängen) zwischen Aufweitkopf und Schiebehülse.



4. Fitting in das Rohr bis zum Anschlag einstecken. Nach kurzer Zeit sitzt der Fitting im Rohr fest (Memory Effekt).

Achtung:

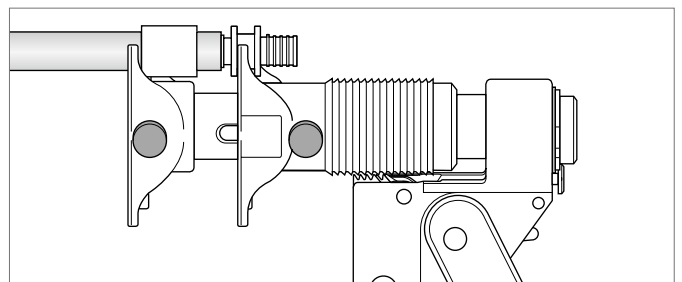
Alle Dichtrippen müssen überdeckt sein. Bis Memory Effekt vollständig einsetzt, kann der Fitting aus dem Rohr fallen! Auf geraden Sitz des Fitting achten!



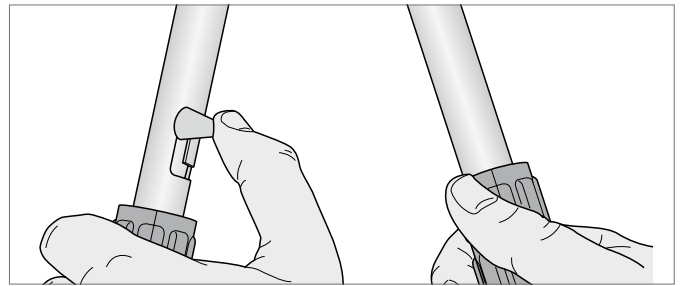
5. Die zu erstellende Verbindung in das Verpresswerkzeug vollständig einsetzen.

Achtung:

Nicht verkanten. Werkzeug muss vollflächig und im rechten Winkel angesetzt werden.



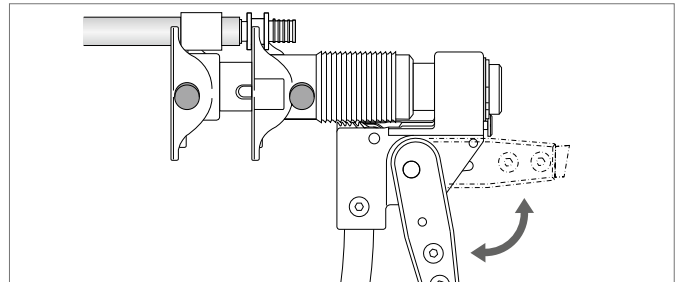
6. Wählknopf in Schiebeposition bringen (obere Stellung des Knopfes).



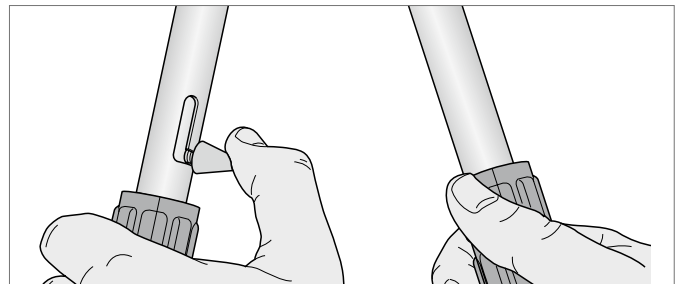
7. Durch Hebelbewegungen Schiebehülse bis zum Fittingkragen aufschieben.

Achtung:

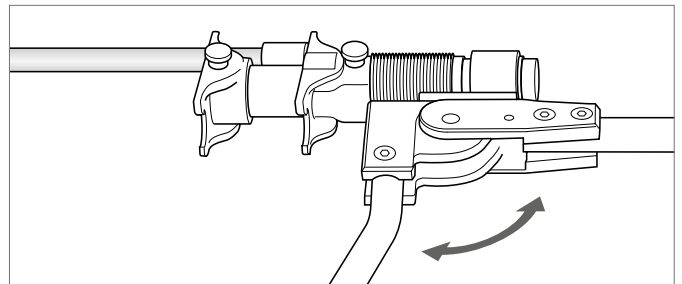
Wenn Schiebehülse bündig am Fittingkragen ansteht, Verpressvorgang sofort beenden! Eine „Überpressung“ der Fittingkomponenten unbedingt vermeiden! (Beschädigung der Fittingskomponenten bzw. Verklemmung des Werkzeuges.)



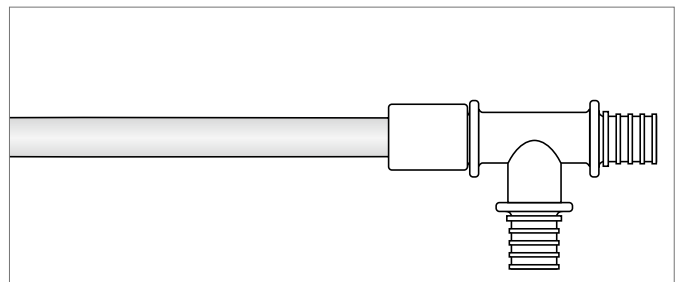
8. Wählknopf in Rückstellposition bringen (untere, seitliche Stellung des Knopfes).



9. Hebel **nochmals** zusammendrücken, bis Sperrklinke sich löst. Anschließend beweglichen Hebel um 90° nach oben schwenken, um das Werkzeug in Ausgangsposition zu bringen.



10. Fertig verpresste Schiebehülsenverbindung.



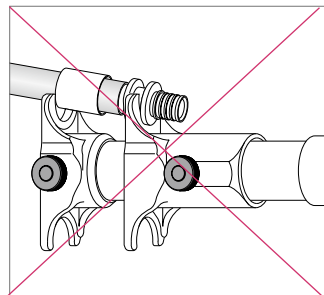
Eine Verarbeitung bei Temperaturen unter -10 °C und über 45 °C kann zu Schäden an den Verbindungskomponenten, am Werkzeug und/oder Personenschäden führen!

- Minimale Verarbeitungstemperatur von -10 °C nicht unterschreiten
- Bei niedrigen Temperaturen (unterhalb 0 °C) wird empfohlen, die Verbindungskomponenten vor der Verarbeitung in einer wärmeren Umgebung vorzulagern.

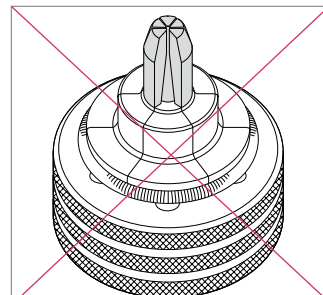
RAUTOOL M1

WICHTIGE HINWEISE

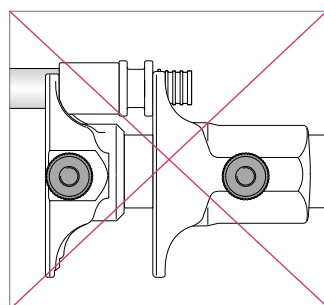
Verpresssjoche bzw. Verbindungstechnik immer vollständig und im rechten Winkel ansetzen!



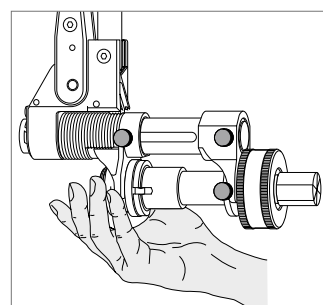
Nicht mit beschädigtem Aufweitkopf arbeiten, da sonst das Rohr beschädigt wird. Ersatz liefert Ihnen sofort Ihr Händler oder Ihr REHAU Verkaufsbüro.



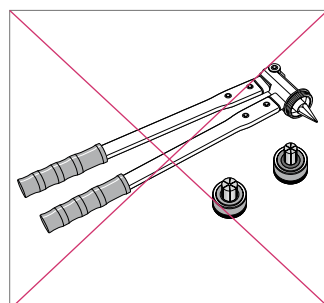
Auf korrekte Lage des Fittings im Werkzeug achten! Durch Ansetzen der Werkzeuge am falschen Fittingbund wird die Verbindung überpresst!



Bei Verwendung des Aufweitgerätes müssen vor Inbetriebnahme des Werkzeuges der korrekte Sitz (vollständig in den Jochen) und die Klemmwirkung des Aufweitgerätes in den Jochen überprüft werden (Vermeiden des Herausfallens!)



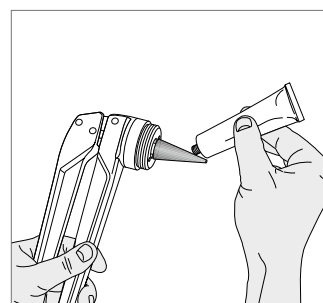
Ihr Werkzeug ist mit dem REHAU Aufweitsystem RO ausgestattet. Um Schäden am Rohr zu vermeiden, keine Teile des REHAU Aufweitsystems RE (bis 1996) mit Komponenten des REHAU Aufweitsystems RO kombinieren.



Kegel der Aufweitzange regelmäßig einfetten (Tube Schmiermittel liegt bei). Kegel nicht zu stark einfetten, damit kein überschüssiges Fett in das Rohr gelangen kann.

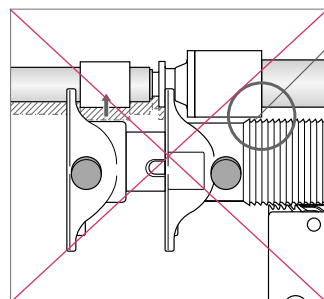
Achtung:

Kein Fett auf die Oberfläche der Aufweitsegmente, welche in Kontakt mit dem Rohr kommen, auftragen!

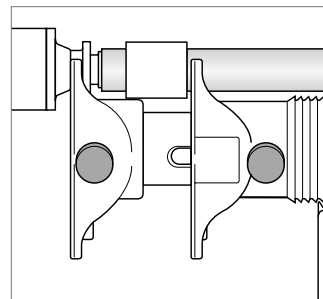


Achtung:

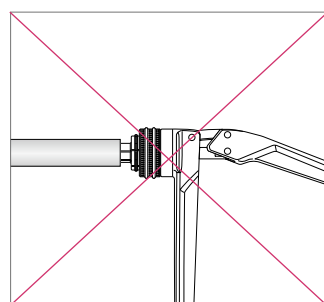
Fittingkomponenten mit großem Außendurchmesser niemals auf der Verzahnung des Jochs aufliegen lassen, da die Kontaktfläche zum Verpressen erheblich reduziert wird.



Fittingkomponenten mit großem Außendurchmesser müssen auf die „freie Seite“ gelegt und verpresst werden.



Aufweitwerkzeug grundsätzlich bis zum Anschlag in das Rohr einstecken!
Aufweitwerkzeug nicht verkanten.



RAUTOOL M1

WICHTIGE HINWEISE RAUTITAN

Kompatibilität Abmessung 40



NEU / NEW / NOUVEAU / NUOVO / NUEVO ø 40		ø 40	
201798-001 201804-001		+ + 	



Unbedingt vermeiden! Under no circumstances!
A éviter impérativement! Da evitare assolutamente!
¡Evitar siempre!

NEU / NEW / NOUVEAU / NUOVO / NUEVO ø 40		ø 40	
137374-001 138333-001		+ 	



201798-001 201804-001		
137374-001 138333-001		

RAUTOOL M1

WARTUNGSHINWEISE

Regelmäßige Kontrolle:



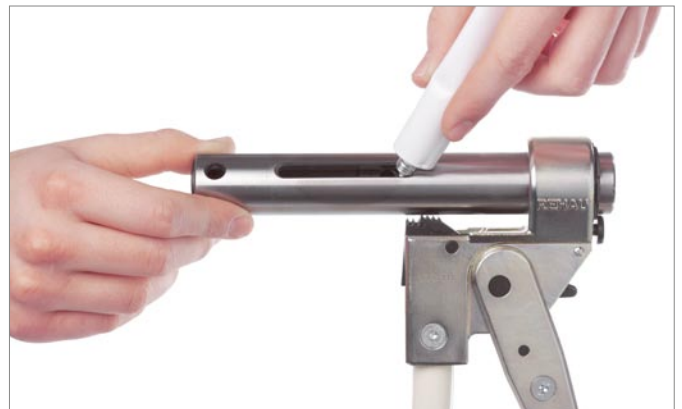
- Jochsätze, Aufweitköpfe und Zylinder immer sauber halten. Bei Verschmutzung mit einer Bürste reinigen und einölen. Anschließend ist das Werkzeug trocken zu lagern.
- Kontrollieren Sie vor jedem Gebrauch die Jochsätze, das Aufweitgerät und das Werkzeug auf Schäden oder sichtbare Abnutzung. Beschädigte Werkzeuge dürfen nicht mehr verwendet werden und sind sofort zur Reparatur an ein autorisiertes Servicecenter zu senden
- Vergewissern Sie sich, ob beim Verpressen die Jochsätze vollständig, vollflächig und im rechten Winkel angesetzt sind und die Schiebehülse vollständig bis zum Fittingkragen aufgeschoben wird.
- Kegel der Aufweitwerkzeuge regelmäßig einfetten. Kein Fett auf die Oberfläche der Aufweitsegmente auftragen! Falls überschüssiges Fett auf die Aufweitsegmente gelangt, müssen die Segmente sorgfältig gereinigt (z.B. Waschbenzin) und anschließend getrocknet werden.

Zylinder innen regelmäßig einfetten (Tube Schmiermittel liegt bei), dabei Zylinderaußenfläche trockenhalten. Verpressjochs werden nicht eingefettet.

Kegel der Aufweitzange regelmäßig einfetten (Tube Schmiermittel liegt bei). Kegel nicht zu stark einfetten, damit kein überschüssiges Fett ins Rohr gelangen kann.

Achtung:

Kein Fett auf die Aufweitsegmente, welche in Kontakt mit dem Rohr kommen, auftragen! Außenflächen fettfrei halten.



Reparaturen:



Unfallgefahr!

Führen Sie selbst keine Reparaturarbeiten am Werkzeug durch. Reparaturen dürfen nur von einem autorisierten Servicecenter ausgeführt werden.

Einlagerung:

Werkzeug nie nass einlagern! Werkzeug trocknen und einölen. Anschließend Werkzeug trocken lagern.

RAUTOOL M1

TABLE OF CONTENTS

Safety warnings	19
Items delivered.	20
Replacement parts/Accessories	21
Tool preparation	22
Using the tool	23
Assembly procedure	24
Important notes	26
Important notes RAUTITAN	27
Maintenance notes	28
Guarantee card: Kindly fill out copying sheet	58

RAUTOOL M1

SAFETY WARNINGS

The tool is intended to be used with original REHAU supplementary sets for machining all REHAU sliding sleeve systems in the size range of 16 – 40 mm.



Read all safety warnings and assembly instructions before using the tool.



Follow these operating instructions and always keep the safety warnings with the tool.

In addition to the operating instructions, always observe generally applicable statutory and other binding regulations relating to the prevention of and protection against accidents.

General safety warnings:

1. Keep your workplace tidy and free of obstructions. Make sure there is always sufficient light.
2. Keep children, pets and unauthorised persons away from the place at which you are working.
3. Wear suitable work clothing. Do not wear loosely fitting clothes or jewellery. They may get caught in moving parts. Wear a hairnet if you have long hair. Use goggles.
4. Do not touch the moving parts (risk of finger pinching).
5. Be alert. Only use the tool if you have received instruction in using it.
6. Keep your tools in a safe place. When not in use, tools should be kept in dry, closed rooms out of the reach of children.
7. The tool is suitable for preparation of REHAU compression sleeve joints only. Do not use tool for other purposes.
8. Only operate the tool with original REHAU parts and accessories.
9. Maintenance and repair work should be done only in a REHAU authorized service center. We will not be responsible for any work performed by an unauthorized person. The addresses of authorized service centers can be found in the attachment or they can be obtained from your REHAU sales office.



REHAU will not accept any liability for damage or injury attributable to unsafe product use, poor maintenance or improper product or system usage.

For planning and assembly kindly use our current Technical Information brochure. You can obtain the up-to-date brochure from your wholesale dealer, your REHAU sales office or by downloading from www.rehau.com.

RAUTOOL M1

ITEMS SUPPLIED

RAUTOOL M1, Art.-Nr. 137764

- basic tool M1
- 2 pins
- pipe cutter 40 stabil
- expander RO
- tube of lubricant
- cleaning brush
- M1 transport case
- operating instructions



RAUTOOL M1

REPLACEMENT PARTS/ACCESSORIES

Supplementary set, manual expansion, blue 16-32

Art.-Nr. 137934

- expander head 16x2,2 RO
- expander head 20x2,8 RO
- expander head 25x3,5 RO
- expander head 32x4,4 RO
- set of clamping jaws M1 16/20



Supplementary set, hydraulic expansion, blue 40

Art.-Nr. 138333

- expander bit M1 40x5.5
- set of clamping jaws M1 40



Supplementary set, manual expansion, red 17-32

Art.-Nr. 268774

- expander head 17x2,0 RO
- expander head 20x2,0 RO
- expander head 25x2,3 RO
- expander head 32x2,9 RO
- set of clamping jaws M1 17/20



RAUTOOL M1

TOOL PREPARATION



Caution! Risk of injury!

Improper handling of the REHAU tool can cause harm to people and/or damage the tool.

- During every change of the jaw sets, make sure that the pins are inserted completely and safely.
- Before each use of the jaw sets check the expander and the tool for damage or visible wear. Damaged tools may no longer be used and should immediately be sent to an authorized service center.
- When introducing the expander, always insert it completely into the clamping jaw and fix it with the set screw.

Expanding tool

Expander:

When changing expander heads open expander completely (> 90° position). Always screw expander heads fully on. Use expander heads of a size conforming to the pipe dimensions (for example 16 x 2,2)



Expander set

Pipes of dimension 40 are expanded using the expander bit M1. For that purpose, insert the expander bit into the clamping jaws M1 40 and fix it with the retaining screw.



Attention!

Always insert the expanding tool into the pipe up to the stop!



Before operating the tool, the correct fit and the compression effect of the expander bit in the clamping jaws must be checked (the expander bit must sit tightly in the clamping jaws and may not fall out!)



RAUTOOL M1

USING THE TOOL

1. When fitting clamping jaws, always push the long clamping jaw on the tool cylinder first, followed by the short clamping jaw.



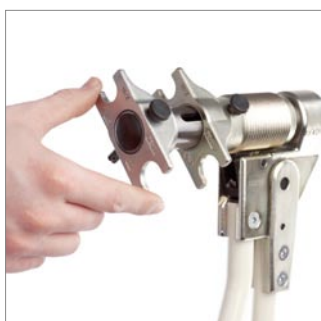
2. Then insert the short pin into the long clamping jaw and the long pin into the short clamping jaw.

Attention!

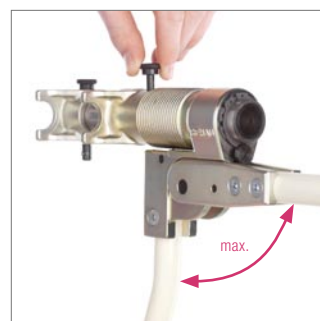
To ensure that the double clamping jaws (for example size 25) are aligned identically, always insert the pins all the way.



3. The clamping jaws are brought into the correct position by turning the tool cylinder.



4. Exchange of clamping jaws should always be carried out in the starting position (maximum deflection of the tool lever).



With the **pipe gripper**, the compression sleeve can be held when manufacturing vertical cables. The pipe gripper also serves to push back and hold insulation or corrugated tubing, in order to create the required space to produce compression sleeve connections.



RAUTOOL M1

ASSEMBLY PROCEDURE

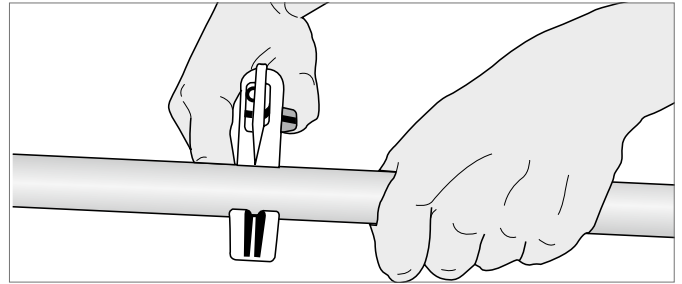


Failure to observe these instructions may result in damage to the jointing system or to the tool and can cause personal injury.

1. Using pipe cutters, cut pipe to required length at right angles and without leaving burrs.

Caution:

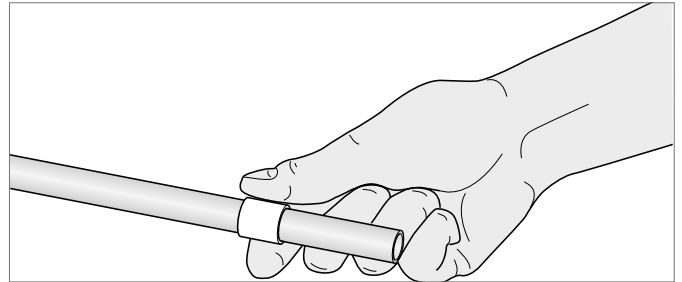
Keep your hand at a safe distance from the tool. Do not use saws or similar!



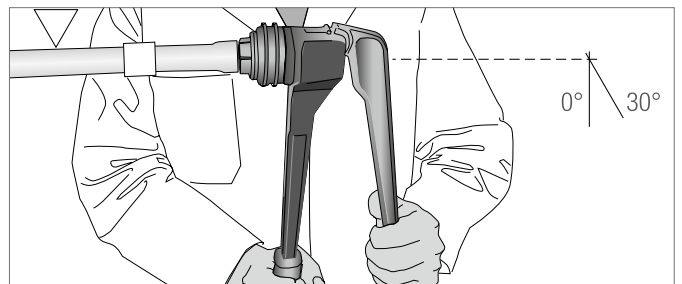
2. Slide compression sleeve onto pipe, ensuring that the inside taper points towards joint.

Caution:

On metal compression sleeves, the inner chamfer must point towards the connection!



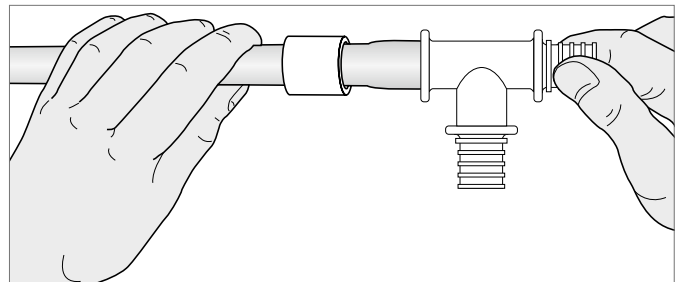
3. Expand pipe using expander or expander bit: rotate 30°, and repeat. The min. distance between expander head and compression sleeve must be one compression sleeve length.



4. Insert the fitting into the pipe up to the stop. Insert fitting into pipe up to the stop. After a brief period the fitting will sit tightly in the pipe (memory effect).

Caution:

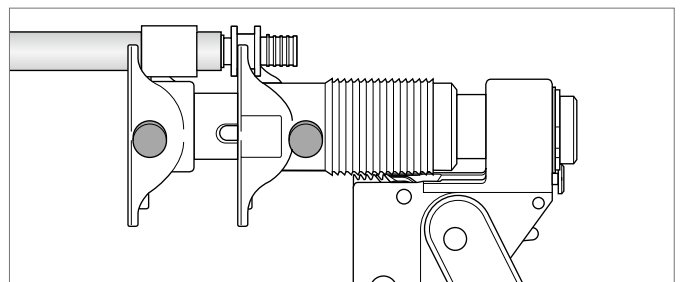
All sealing ribs must be covered! All sealing ribs must be covered. Until the memory effect has set in completely, the fitting can fall out of the pipe! Make sure that the fitting is correctly seated.



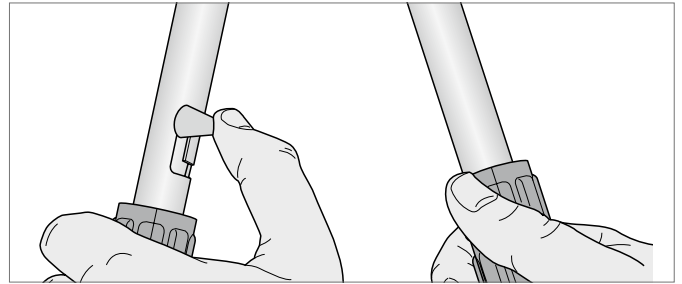
5. Insert the joint fully into the clamping tool.

Caution:

Do not tilt. Tool must be applied over full surface and at right angles.



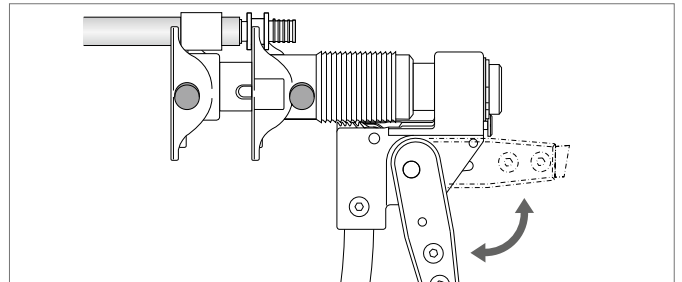
6. Bring selector button into sliding position (upper position of button).



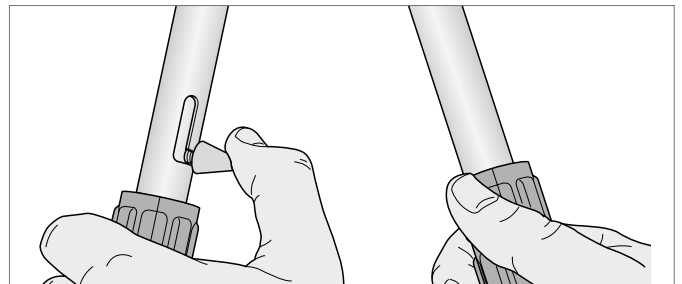
7. Actuate lever to push compression sleeve up to fitting collar.

Caution:

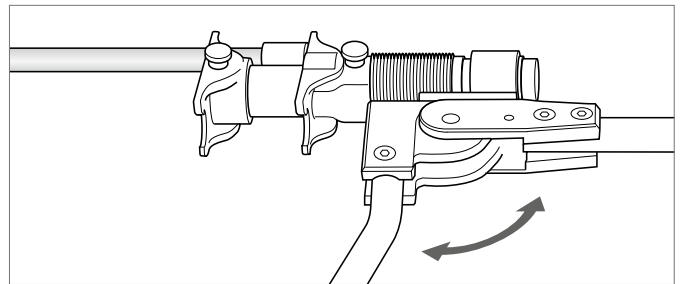
End the compression process immediately when the compression sleeve is flush with the fitting collar. Avoid „over-pressing“ the fitting components (damage to the fitting components / jamming of the tool).



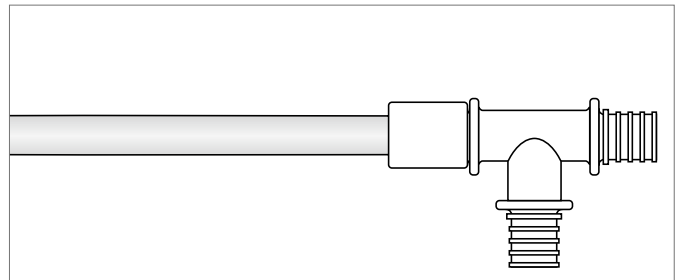
8. Move selector button to reset position (button down to the side).



9. Press lever **again** until safety catch is released. Then move lever up 90° to return tool to starting position.



10. Completely compressed compression sleeve connection.



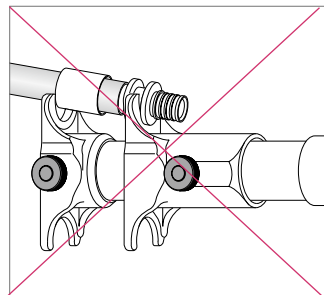
Processing at temperatures of under -10°C and over 45°C may result in damage to the connection components, the tool and/or people.

- Do not work below the minimum processing temperature of 10°C .
- At low temperatures (below 0°C), it is recommended that the connecting components be pre-positioned in a warm environment before processing.

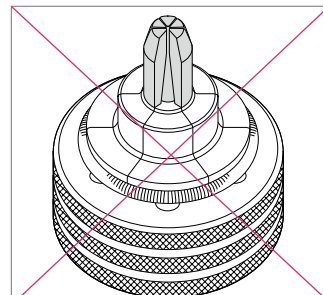
RAUTOOL M1

IMPORTANT NOTES

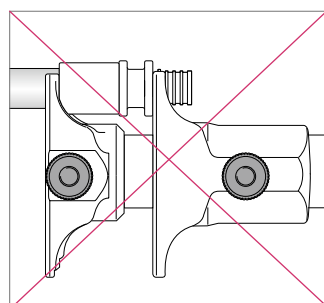
Always apply clamping tool or joint at right angles, making sure it completely contacts entire surface.



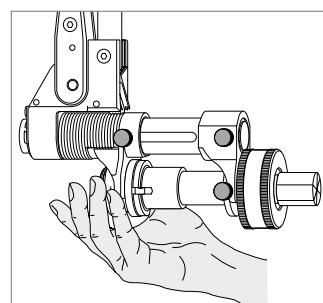
Never use damaged expander head as this will damage the pipe. Replacements are available from your dealer or from the REHAU sales office.



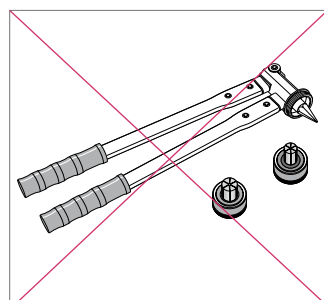
Make sure fitting is correctly seated in tool. Applying the tool to the wrong fitting collar will over-compress the joint!



If using an expander bit, make sure that the expander bit is in the correct position (completely inserted into the jaw) before starting the tool. Check for fit (clamping) before use to avoid falling out.

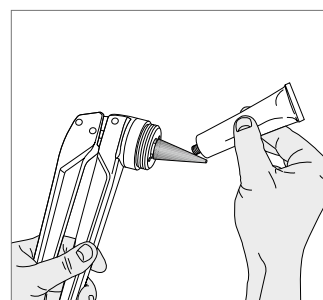


The tool is equipped with the REHAU RO expander system. In order to avoid damage to the pipe, do not use REHAU RE (until 1996) expander system parts with RO expander system components.



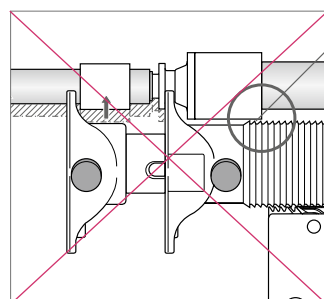
Regularly grease the expanding tool tapers (tube of lubricant is supplied with the tool). Do not grease the tapers too much to ensure that excess grease cannot enter the pipe.

Caution: Do not apply any grease to the surface of the expanding segments that come in contact with the pipe.

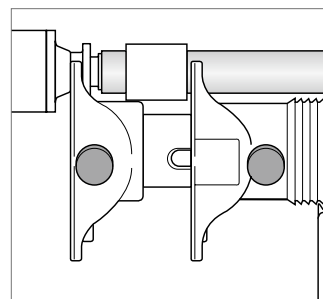


Caution:

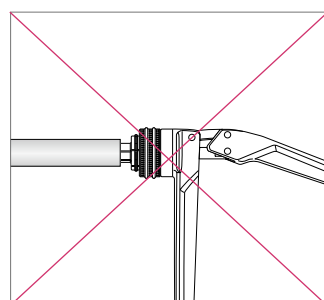
Never allow fitting components with a large external diameter to rest on the jaw teeth, as this will significantly reduce the compression contact surface.



Fitting components with a large external diameter must be laid and compressed on the „free side“.



Always insert expanding tool into pipe as far as it will go. Do not tilt the expander.



RAUTOOL M1

IMPORTANT NOTES RAUTITAN

Compatibility dimension 40



NEU / NEW / NOUVEAU / NUOVO / NUEVO ø 40		ø 40	
201798-001 201804-001		+	
		+	

Unbedingt vermeiden! Under no circumstances!
A éviter impérativement! Da evitare assolutamente!
¡Evitar siempre!

NEU / NEW / NOUVEAU / NUOVO / NUEVO ø 40		ø 40	
137374-001 138333-001		+	



201798-001 201804-001		
137374-001 138333-001		

RAUTOOL M1

MAINTENANCE NOTES

Regular inspection:



- Always keep jaw sets, expander heads and cylinder clean. If they become dirty, clean them with a brush and then oil them. The tool should then be stored dry.
- Before each use, check the jaw sets, the expander and the tool for damage or visible wear. Damaged tools must no longer be used and should immediately be sent for repair to an authorized service center.
- During compression, the sets must close fully and the compression sleeves must be pushed up to the fitting collar.
- Regularly remove the grease from the taper of the expander. There should be no grease on the surface of the expanding segments! Should excess grease reach the expanding segments, clean the segments carefully (for example with cleaner's naphtha) and then dry them.

Grease the inside of the cylinder regularly (tube of lubricant enclosed), keeping the outside surface of the cylinder dry. Do not grease the compression jaws.

Regularly grease the taper of the expander (tube of lubricant is supplied). Do not grease the taper excessively to prevent excess grease from entering the pipe.

Caution:

Do not apply grease to expanding segments that come in contact with the pipe. Keep outer surfaces free of grease.



Repairs:



Risk of accident!

Do not perform any repairs on the tool yourself. Repairs should only be carried out by an authorized service center.

Storage:

Never store a wet tool! Dry the tool and grease it. Then store the tool dry.

RAUTOOL M1

SOMMAIRE

Consignes de sécurité	33
Fourniture	34
Pièces de rechange / accessoires	35
Préparation de l'outillage	36
Utilisation de l'outillage	37
Montage	38
Conseils importants	40
Conseils importants RAUTITAN	41
Conseils d'entretien	42
Certificat de garantie: Merci de remplir le formulaire	58

RAUTOOL M1

CONSIGNES DE SÉCURITÉ

L'outillage est destiné à la mise en œuvre de tous les systèmes de raccords à sertir REHAU dans la plage de mesure 16 – 40 mm en utilisant des accessoires originaux REHAU.



Lisez attentivement toutes les mesures de sécurité avant de mettre en service l'outillage.



Respectez ces instructions pendant le fonctionnement et conservez les toujours avec l'outillage. Notre mode d'emploi est également complété par les dispositions législatives à caractère général et autres textes obligatoires relatifs à la prévention et à la protection contre les accidents qui doivent être observés et faire l'objet de consignes.

Mesures de sécurité générales:

1. Votre poste de travail doit être propre. Aucun objet gênant ne doit s'y trouver. Veillez à ce que l'éclairage soit toujours suffisant.
2. Les enfants, les animaux domestiques et les personnes non autorisées doivent être tenus à l'écart de votre poste de travail.
3. Portez des vêtements de travail adéquats. Ne portez ni vêtements amples ni bijoux, vous pourriez être accroché par des pièces mobiles. Portez un filet si vous avez les cheveux longs. Utilisez des lunettes de protection.
4. Ne mettez pas les mains sur les pièces mobiles (danger d'écrasement !).
5. Soyez attentif. N'utilisez l'appareil que lorsque vous avez été formé à son utilisation.
6. Conservez vos outillages en sûreté. Les outillages non utilisés doivent être conservés dans une pièce sèche, fermant à clé et être non-accessibles aux enfants.
7. L'outillage REHAU ne peut être utilisé que pour le sertissage de raccords REHAU. Ne l'utilisez pas pour d'autres usages.
8. Utilisez l'outillage uniquement avec les pièces d'origine et accessoires REHAU.
9. Ne faites réaliser les travaux d'entretien et de réparation que dans un centre de service agréé par REHAU. Nous n'assumons aucune responsabilité pour des travaux qui n'ont pas été réalisés par des personnes agréées. Votre agence commerciale REHAU vous fournira les adresses des centres de service agréés.



REHAU décline toute responsabilité pour les dommages ou blessures résultant d'une utilisation non sécurisée du produit, d'un défaut d'entretien ou d'une utilisation impropre du produit et du système. Veuillez utiliser pour la planification et le montage notre information technique valable. Vous pouvez vous procurer la dernière version de cette documentation auprès de votre grossiste compétent, de votre agence commerciale REHAU ou la télécharger sous www.rehau.fr.

RAUTOOL M1

FOURNITURE

RAUTOOL M1, no d'art. 137764

- outillage de base M1
- 2 goupilles
- coupe-tube 40 stabil
- pince à expandre RO
- lubrifiant
- brosse
- coffret M1
- mode d'emploi



RAUTOOL M1

PIÈCES DE RECHANGE / ACCESSOIRES

Accessoires, expansion manuelle, bleu 16-32, no d'art. 137934

- tête d'expansion 16x2,2 RO
- tête d'expansion 20x2,8 RO
- tête d'expansion 25x3,5 RO
- tête d'expansion 32x4,4 RO
- jeu de mors M1 16/20



Accessoires, expansion hydraulique, bleu 40, no d'art. 138333

- outil d'expansion M1 40x5,5
- jeu de mors M1 40



Accessoires, expansion manuelle, rouge 17-32, no d'art. 268774

- tête d'expansion 17x2,0 RO
- tête d'expansion 20x2,0 RO
- tête d'expansion 25x2,3 RO
- tête d'expansion 32x2,9 RO
- jeu de mors M1 17/20



RAUTOOL M1

PRÉPARATION DE L'OUTILLAGE



Prudence, danger de blessure !

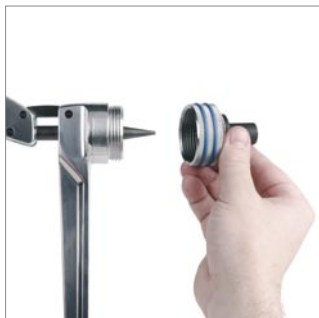
Toute manipulation incorrecte de l'outillage REHAU peut conduire à des dommages corporels et/ou matériels.

- Veuillez-vous assurer, à chaque changement de jeux de mors, que les goupilles sont encliquetées entièrement et fiablement.
- Contrôlez avant chaque utilisation si les jeux de mors, l'outil à expandre et l'outillage ne présentent pas de dommages ou d'usure visible. Les outillages endommagés ne doivent plus être utilisés et doivent être envoyés immédiatement à un centre de service agréé pour être réparés.
- Lors de la mise en place de l'outil à expandre, le clipser toujours à fond dans le mors et le fixer à l'aide de la vis de fixation.

Expanseur

Pince à expandre

Afin de monter la tête d'expansion, ouvrir entièrement ($> 90^\circ$) la pince à expandre et visser bien la tête jusqu'au bout. Utiliser toujours la tête d'expansion correspondant au diamètre du tube. Utiliser les têtes d'expansion en fonction de la dimension du tube. (par ex. 16 x 2,2)



Attention !

Toujours insérer l'expanseur dans le tube jusqu'à la butée.



Outil d'expansion

Les tubes de dimension 40 sont expansés à l'aide de l'outil à expandre M1. Pour ceci, insérez l'outil à expandre dans les mors M1 40 et fixez-le à l'aide de la vis de fixation.



Avant la mise en service de l'outillage, vérifiez le bon positionnement (inséré complètement dans les mors) et le bon serrage de l'outil d'expansion entre les mors (pour éviter que l'outil ne sorte).



RAUTOOL M1

UTILISATION DE L'OUTILLAGE DE SERTISSAGE

1. Lors du changement des mors, enfiler toujours en premier le mors long et ensuite le mors court sur le cylindre de l'outil.



2. Puis, enfoncer à fond la goupille courte dans le mors long et la goupille longue dans le mors court.

Attention !

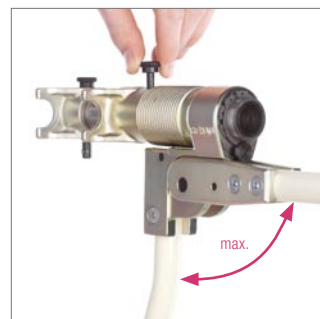
Veiller à l'orientation identique des mors doubles (par ex. dim. 25) ! Enfoncer toujours à fond les goupilles !



3. Mettre les mors dans la bonne position de travail en tournant le cylindre de compression.



4. Effectuer l'échange des mors toujours en position de base (le levier de l'outil en position extrême).



La **pince-étau** est utilisée pour bloquer une bague à sertir sur un tube vertical, ce qui permet de libérer les mains pour pouvoir expandre le tube. L'isolation ou le tube annelé peut être maintenu vers l'arrière avec la pince-étau pour réaliser un raccordement.



RAUTOOL M1

MONTAGE

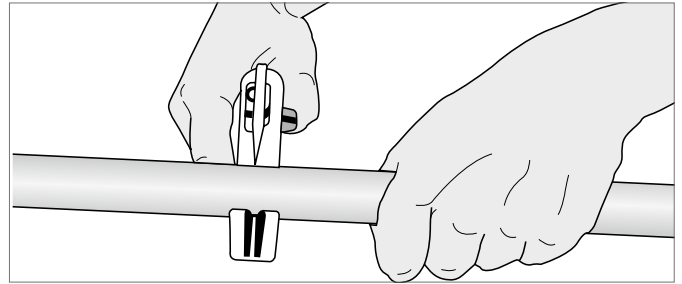


Le non-respect de ces instructions peut entraîner des détériorations de la technique de raccordement, des dommages matériels sur l'outillage et des dommages corporels !

1. Couper le tube à la longueur voulue, à angle droit et sans bavure à l'aide du coupe tube.

Attention !

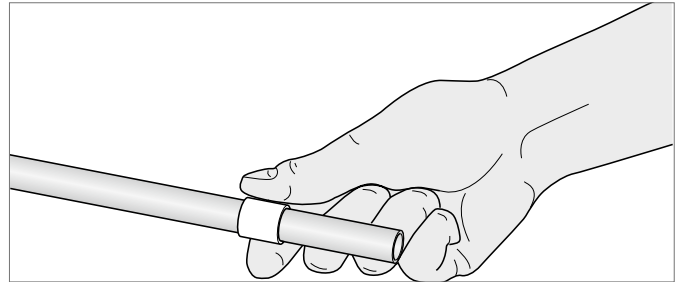
Tenir le tube en respectant une distance de sécurité avec l'outillage.
Ne pas utiliser de scies ou d'outils comparables.



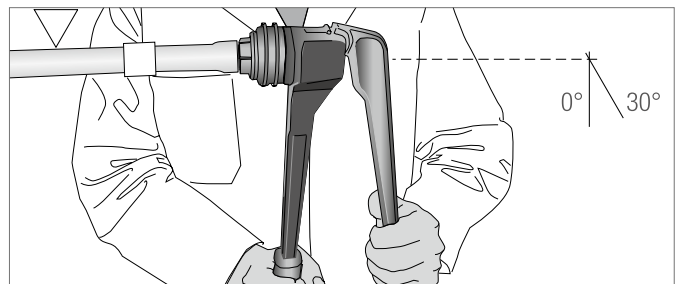
2. Glisser la bague à sertir sur le tube.

Attention:

La bague à sertir en métal doit être positionnée de telle sorte que le chanfrein interne soit du côté du raccord !



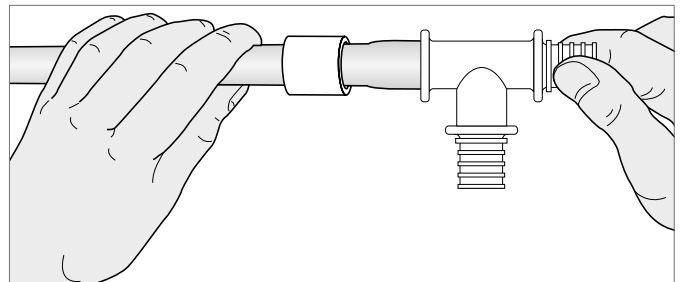
3. Expandre le tube à l'aide d'une pince ou d'un outil d'expansion: Tourner le tube d'un angle de 30°, expandre à nouveau. Veillez à ce que la distance minimale entre la tête d'expansion et la bague à sertir soit équivalente à 2 fois la longueur de la bague.



4. Enfiler le raccord sur l'extrémité du tube jusqu'à la butée. Après peu de temps, le raccord est solidement fixé sur le tube (effet mémoire).

Attention:

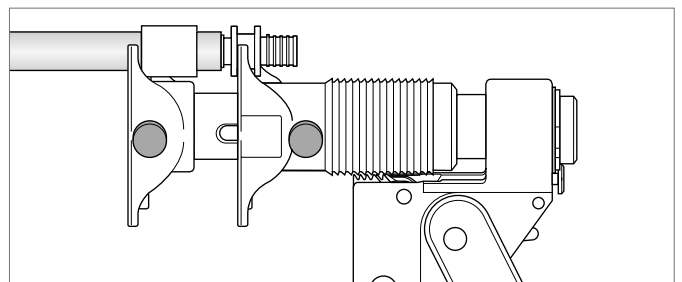
Toutes les nervures d'étanchéité doivent être recouvertes. Le raccord peut tomber du tube jusqu'à ce que l'effet mémoire soit entièrement entré en action! Veillez à ce que le raccord soit bien droit !



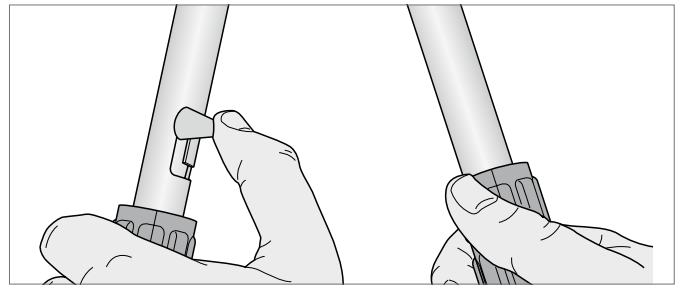
5. Insérer complètement la jonction à établir dans l'outillage de sertissage.

Attention !

Garder le raccord et l'outillage dans le même axe. L'outillage doit être appliqué sur toute sa surface et à angle droit.



6. Mettre le bouton sélecteur sur la position de coulissement (bouton en position haute).

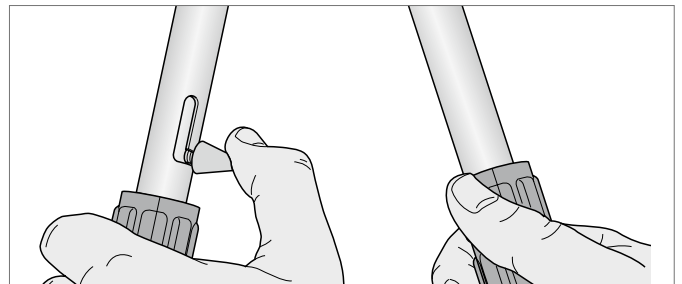
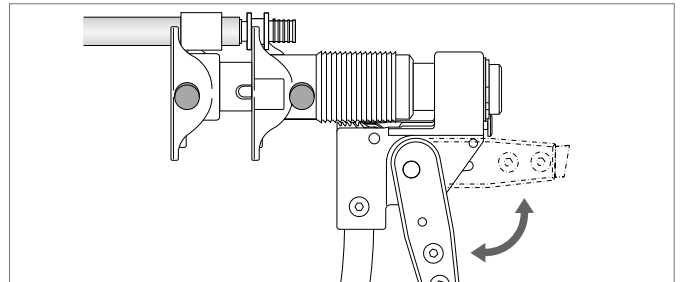


7. Par des mouvements de levier, faire coulisser la bague à sertir jusqu'au col du raccord.

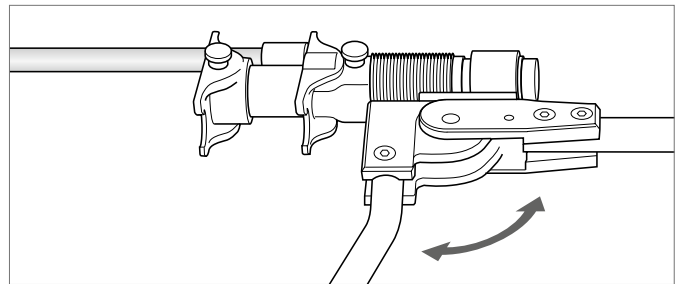
Attention:

Interrompre immédiatement le processus de compression dès que la bague à sertir est en contact avec le col du raccord. Une surcompression des constituants de la connexion doit impérativement être empêchée. (Risque de blocage d'outils ou d'endommagement des raccords et bagues à sertir).

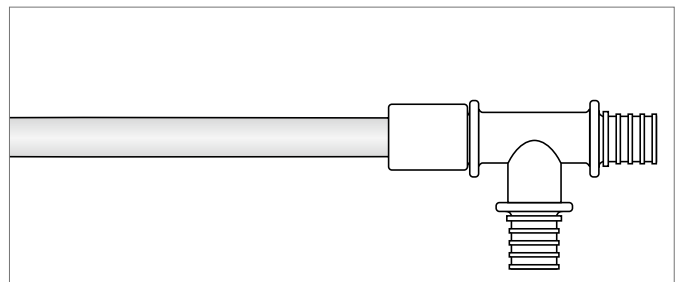
8. Mettre le bouton sélecteur sur la position de rappel (bouton en position basse, latérale).



9. Comprimer **à nouveau** le levier jusqu'au déclenchement du cliquet d'arrêt. Faire pivoter ensuite le levier mobile à 90° vers le haut afin de placer l'outil dans la position de départ.



10. Connexion de la bague à sertir achevée.



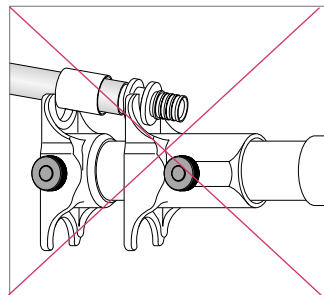
La mise en œuvre d'un raccordement à une température inférieure à -10°C ou supérieure à 45°C peut entraîner un endommagement des constituants de la connexion, de l'outils ou peut entraîner des risques de blessures corporelles!

- Ne pas effectuer de raccordements à des températures inférieures à -10°C
- A de faibles températures (inférieures à 0°C) il est conseillé d'entreposer les constituants de la connexion (par ex. tubes, raccords, bagues à sertir) dans un environnement plus chaud, avant d'effectuer les connections

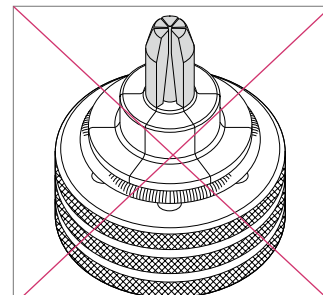
RAUTOOL M1

CONSEILS IMPORTANTS

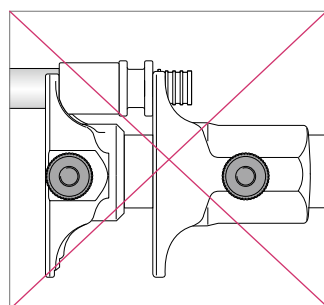
Toujours actionner les outillages de sertissage de manière à comprimer sur toute la surface et à angle droit.



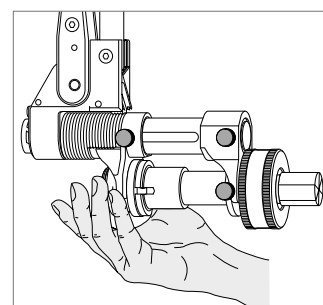
Ne pas expandre avec des têtes endommagées, auquel cas le tube serait endommagé à son tour. Adressez-vous à votre revendeur ou votre Agence Commerciale REHAU pour le remplacement.



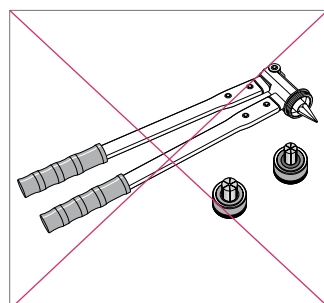
Veiller au positionnement correct du raccord dans l'outil ! Le fait d'actionner l'outil à partir d'un mauvais emplacement du raccord entraîne la surcompression du raccord !



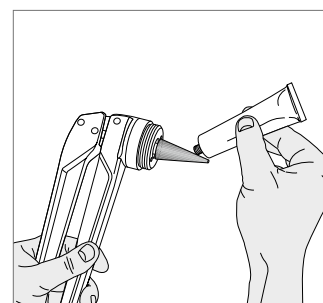
Lors de l'utilisation d'un outillage d'expansion, vérifiez avant sa mise en œuvre le bon positionnement (bien enfoncé entre les mors) et l'effet de serrage de l'outil entre les mors (pour éviter la chute !).



Votre outillage est équipé du système d'expansion RO de REHAU. Afin d'éviter tout endommagement du tube, ne combinez pas des pièces du système d'expansion RE REHAU (délivrées jusqu'en 1996) avec des pièces du système d'expansion RO REHAU.



Lubrifier régulièrement le cône de la pince à expandre (tube de lubrifiant joint). Ne pas trop lubrifier le cône pour éviter que l'excédent de lubrifiant ne puisse passer dans le tube.

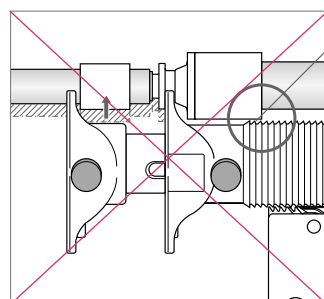


Attention !

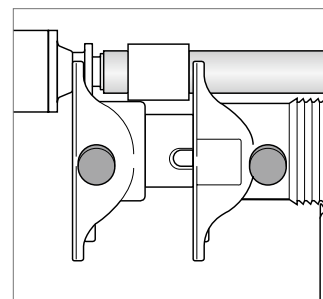
Ne pas appliquer de lubrifiant sur la surface des segments d'expansion qui entre en contact avec le tube.

Attention:

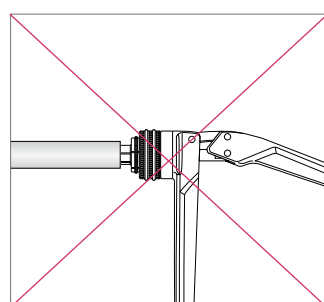
Ne jamais laisser reposer le raccord ou la bague à sertir de plus grande dimension sur la cannelure des mors, car ceci engendre une considérable réduction de la surface de contact de compression.



Lors de la compression d'un raccord et d'une bague à sertir, l'outil doit toujours se trouver du côté du tube (et pas sous le raccord lui-même)



Toujours insérer l'expandeur dans le tube jusqu'à la butée. Garder le raccord et l'outil dans le même axe.



RAUTOOL M1

CONSEILS IMPORTANTS RAUTITAN

Compatibilité dimension 40



NEU / NEW / NOUVEAU / NUOVO / NUEVO ø 40		ø 40	
201798-001 201804-001		+ + 	

Unbedingt vermeiden! Under no circumstances!
A éviter impérativement! Da evitare assolutamente!
¡Evitar siempre!

NEU / NEW / NOUVEAU / NUOVO / NUEVO ø 40		ø 40	
137374-001 138333-001		+ 	



201798-001 201804-001		
137374-001 138333-001		

RAUTOOL M1

CONSIGNES D'ENTRETIEN

Contrôles réguliers :



- Toujours tenir propres les jeux de mors, les têtes d'expansion et les cylindres. En cas d'encrassement, les nettoyer avec une brosse et huiler. Puis stocker l'outillage au sec.
- Contrôlez avant chaque utilisation si les jeux de mors, l'outil à expandre et l'outillage ne présentent pas de dommages ou une usure visible. Les outillages endommagés ne doivent plus être utilisés et doivent être envoyés immédiatement à un centre de service agréé pour être réparés.
- Assurez-vous que les jeux de mors ferment complètement lors du sertissage et que la bague à sertir est enfilée jusqu'au col du raccord.
- Lubrifier régulièrement le cône des expandeurs. Ne pas appliquer de lubrifiant sur la surface des segments d'expansion ! Si de l'excédent de lubrifiant parvient sur les segments d'expansion, ces derniers doivent être nettoyés soigneusement (par ex. avec de l'éther de pétrole) et puis séchés.

Lubrifier régulièrement le cylindre à l'intérieur (tube de lubrifiant joint). Veiller à ce que la surface extérieure du cylindre reste sèche. Ne pas lubrifier les mors.

Lubrifier régulièrement le cône de la pince à expandre (tube de lubrifiant joint). Ne pas trop lubrifier le cône pour éviter que l'excédent de lubrifiant ne puisse passer dans le tube.

Attention !

Ne pas appliquer de lubrifiant sur la surface des segments d'expansion qui entre en contact avec le tube. Ne pas lubrifier les surfaces extérieures.



Réparations :



Danger d'accident !

Ne réaliser pas vous-même de travaux de réparation sur l'outillage. Les réparations ne doivent être effectuées que par un centre de service agréé.

Stockage :

Ne jamais stocker l'outillage humide. Sécher et huiler l'outillage. Puis stocker l'outillage au sec.

Attention:

A series of 25 horizontal grey bars, likely representing a list or a set of data points.

RAUTOOL M1

INDICE

Istruzioni per la sicurezza	47
Volume di fornitura	48
Pezzi di ricambio / accessori	49
Preparazione dell'attrezzo	50
Uso dell'attrezzo per la compressione	51
Montaggio	52
Indicazioni importanti	54
Indicazioni importanti RAUTITAN	55
Istruzioni di manutenzione	56
Garanzia: compilare il modulo	58

RAUTOOL M1

ISTRUZIONI PER LA SICUREZZA

Utilizzare l'attrezzo soltanto con set di complemento originali REHAU per la lavorazione di tutti i sistemi di manicotti autobloccanti REHAU nell'intervallo di dimensioni 16 - 40 mm.



Prima di adoperare l'attrezzo leggere attentamente tutte le istruzioni riguardanti la sicurezza e il montaggio.



Durante l'impiego rispettare tutte le istruzioni di sicurezza che dovranno essere custodite sempre assieme all'attrezzo stesso. Oltre le istruzioni di montaggio, leggere attentamente e attenersi alle norme legali e obbligatorie per la prevenzione antinfortunistica.

Norme di sicurezza generiche:

1. Presso la postazione di lavoro si raccomanda di mantenere la massima pulizia, di non lasciare mai oggetti intralcianti e di provvedere a un'illuminazione sufficiente.
2. Tenere bambini, animali e persone non autorizzate in genere lontano dalla postazione di lavoro.
3. Indossare indumenti da lavoro idonei, evitando abiti larghi e gioielli che possono impigliarsi nelle parti in movimento. Raccogliere i capelli lunghi sotto una rete di protezione apposita e indossare occhiali protettivi.
4. Evitare il contatto diretto con le parti mobili (pericolo di contusioni)!
5. Lavorare sempre soltanto in condizioni di massima attenzione e concentrazione, utilizzare l'apparecchio soltanto previa specifiche istruzioni.
6. Conservare l'utensile in un luogo sicuro. Gli utensili inutilizzati vanno riposti in un ambiente asciutto, chiuso a chiave e inaccessibile ai bambini.
7. L'utensile è idoneo soltanto per realizzare i collegamenti con manicotto autoisolante REHAU. Evitare l'uso per qualsiasi altro scopo.
8. Utilizzare l'apparecchio soltanto con accessori e pezzi originali REHAU.
9. Affidare gli interventi di manutenzione e riparazione esclusivamente ad un centro di assistenza tecnica autorizzato. Decliniamo ogni responsabilità in caso di lavori eseguiti da personale non autorizzato da noi. Gli indirizzi dei centri di assistenza tecnica autorizzati possono essere richiesti presso l'Ufficio Vendite REHAU.



La REHAU declina ogni responsabilità in caso di danni o ferimenti dovuti a un uso improprio del prodotto, manutenzione insufficiente o applicazioni improprie del prodotto o del sistema.

Per la progettazione e il montaggio impiegare le nostre informazioni tecniche vigenti. Per la documentazione nello stato attuale rivolgersi al rivenditore competente, all'Ufficio Vendite REHAU o effettuare il download dal sito www.rehau.it.

RAUTOOL M1

VOLUME DI FORNITURA

RAUTOOL M1, Cod. art. 137764

- Utensile di base M1
- Set teste a forcella M1 25/32
- Cesoia tagliatubi 40 stabil
- Pinza espansore RO
- Espansore in acciaio inox 15x1,0 RO
- Chiave esagonale da 4 mm
- Tubetto lubrificante
- Spazzola per la pulizia
- Pinza espansore a scatto
- Valigetta M1
- Istruzioni per l'uso



RAUTOOL M1

PEZZI DI RICAMBIO / ACCESSORI

Set di completamento, espansione manuale, blu 16-32

Cod. art. 137934

- Espansore 16x2,2 R0
- Espansore 20x2,8 R0
- Espansore 25x3,5 R0
- Espansore 32x4,4 R0
- Set teste a forcella M1 16/20



Set di completamento, espansione idraulica, blu 40

Cod. art. 138333

- Espansore M1 40x5,5
- Set teste a forcella M1 40



Set di completamento, espansione manuale, rosso 17-32

Cod. art. 268774

- Espansore 17x2,0 R0
- Espansore 20x2,0 R0
- Espansore 25x2,3 R0
- Espansore 32x2,9 R0
- Set teste a forcella M1 17/20



RAUTOOL M1

PREPARAZIONE DELL'ATTREZZO



Attenzione pericolo di ferimenti!

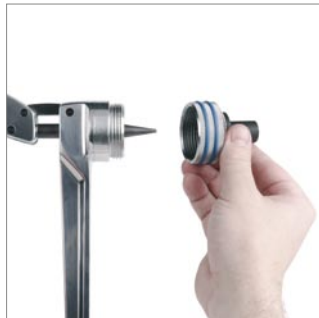
L'uso improprio dell'attrezzo di REHAU può provocare ferimenti e/o danni.

- A ogni cambio dei set forcelle, assicurarsi che gli spinotti a innesto siano incastrati in modo completo e sicuro.
- Prima di ogni utilizzo controllare l'assenza di danni o di usura visibile di set di teste a forcella, dispositivo espansore e attrezzo. Non utilizzare più attrezzi danneggiati e inviarli immediatamente in riparazione a un centro di assistenza tecnica autorizzato.
- Nell'impiego del dispositivo espansore inserirlo sempre completamente nella testa a forcella e fissarlo con vite di fissaggio.

Pinza espansore

Pinza allargatubi

per l'avvitatura degli espansori, aprire completamente la pinza allargatubi (posizione $> 90^\circ$) e avvitare le teste completamente. Utilizzare l'espansore della giusta grandezza. Scegliere gli espansori in base alla dimensione dei tubi. (p.e. 16 x 2,2)



Dispositivo espansore

I collegamenti della dimensione 40 vengono effettuati con l'espansore M1. L'espansore viene inserito nella testa a forcella M1 40 e fissato con la vite di tenuta.

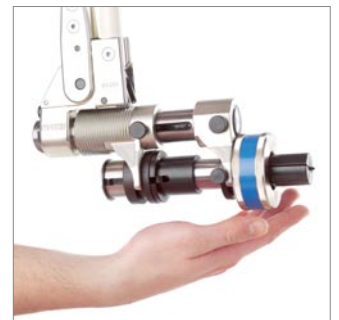


Attenzione:

Innestare l'espansore nel tubo sempre fino all'arresto!



Prima dell'utilizzo deve essere verificato il corretto inserimento e l'effetto bloccaggio (completamente nella testa a forcella) dell'espansore nei rispetti giochi pressori (l'evitare della fuoriuscita dalla base di appoggio).



RAUTOOL M1

USO DELL'ATTREZZO

1. Nel cambio delle teste a forcella spingere sul cilindro dell'attrezzo sempre prima la testa a forcella lunga e poi quella corta.



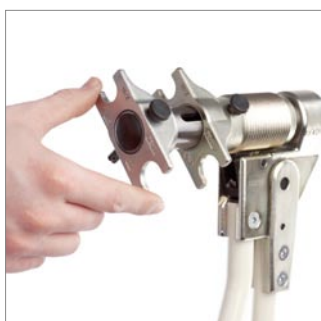
2. Alla fine inserire lo spinotto d'innesto corto nella testa lunga e lo spinotto d'innesto lungo nella testa corta.

Attenzione:

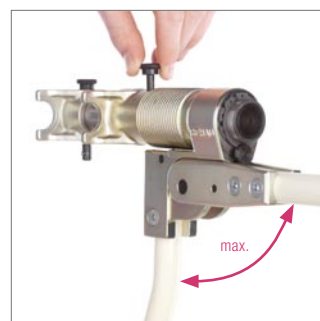
Controllare l'orientamento identico delle teste doppie (per es. misura 25!) Inserire sempre completamente gli spinotti d'innesto.



3. Girando il cilindro dell'attrezzo è possibile portare le teste a forcella nella corretta posizione di lavoro.



4. Eseguire sempre il cambio delle teste a forcella nella posizione di partenza (leva in massima apertura).



La **pinza espansore da presa** serve per tenere fermi i manicotti autobloccanti sui condotti verticali. Per realizzare il collegamento con la pinza espansore da presa l'isolamento o il tubo ondulato possono essere spinti indietro.



RAUTOOL M1

ISTRUZIONI DI MONTAGGIO

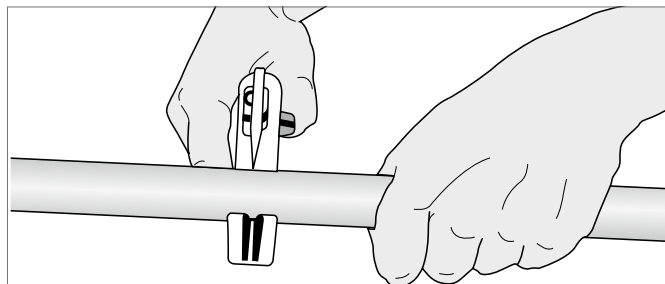


Il mancato rispetto delle presenti istruzioni può comportare danni all'apparato tecnico di collegamento, all'utensile e alle persone!

1. Portare il tubo alla misura desiderata operando un taglio perpendicolare all'asse mediante una cesoia apposita, provvedendo a rimuovere la bava.

Attenzione:

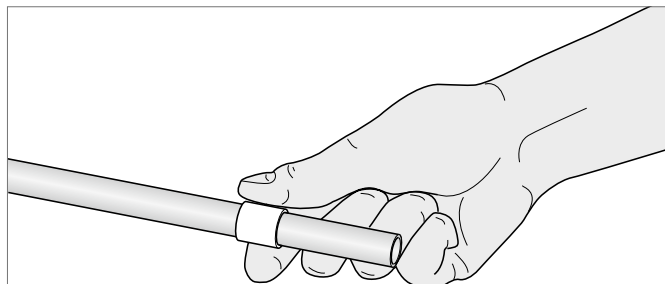
Far presa con la mano a debita distanza dall'attrezzo.
Non impiegare seghe e simili!



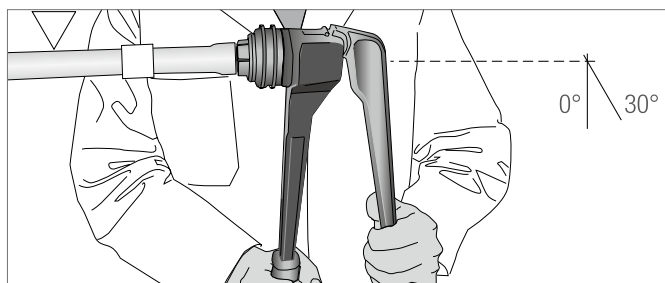
2. Spingere il manicotto autobloccante lungo il tubo.

Attenzione:

In caso di manicotti autobloccanti in metallo la bisellatura interna deve essere rivolta verso il collegamento!



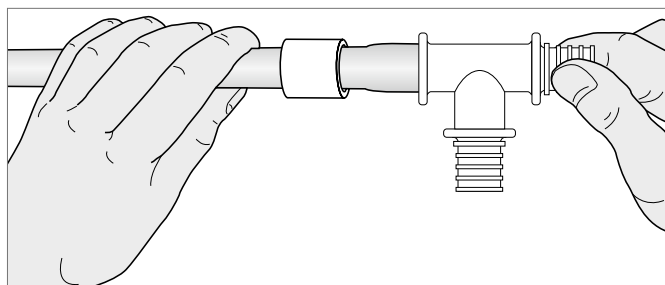
3. Allargamento mediante pinza espansore:
allargare il tubo per due volte ruotandolo di 30°. Fare attenzione alla distanza minima (lunghezza del manicotto autobloccante) tra l'espansore e il manicotto autobloccante.



4. Inserire il raccordo nel tubo fino all'arresto! Dopo poco tempo si realizza una salda connessione tra raccordo e tubo (effetto memory).

Attenzione:

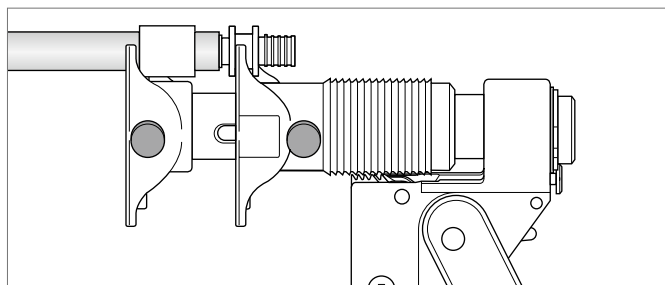
Tutti i labbri di tenuta devono essere ricoperti! Prima dell'instaurazione completa dell'effetto memory il raccordo può cadere dal tubo! Controllare il posizionamento corretto del raccordo!



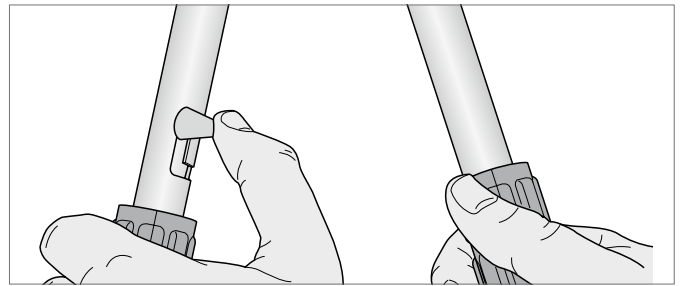
5. Inserire il collegamento da realizzare completamente nell'attrezzo di compressione.

Attenzione:

Non inclinare. L'utensile va usato ad angolo retto e in appoggio con l'intera superficie.



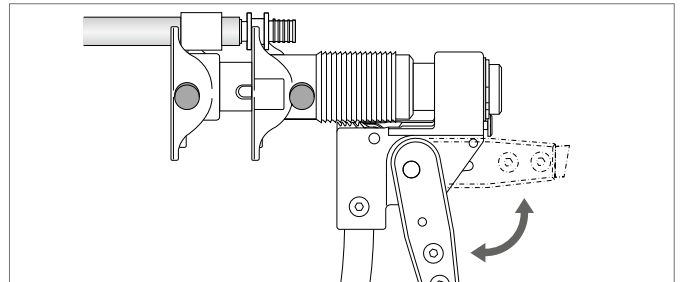
6. Portare l'interruttore di selezione nella posizione di scorrimento (parte alta dell'interruttore).



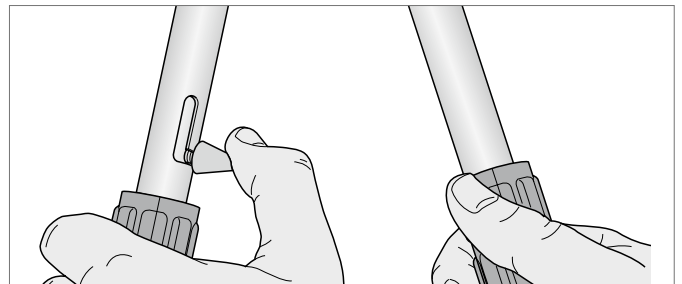
7. Con il movimento della leva far scorrere il manicotto autobloccante fino alla fine battuta del raccordo.

Attenzione:

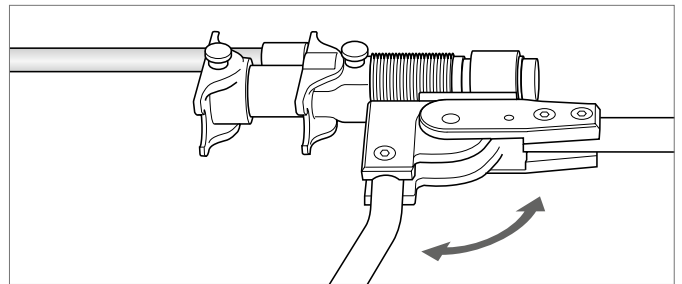
Se il manicotto autobloccante si trova a filo del collare del raccordo terminare immediatamente il processo! Evitare assolutamente una compressione eccessiva delle componenti del raccordo (danno delle componenti del raccordo o bloccaggio dell'attrezzo)!



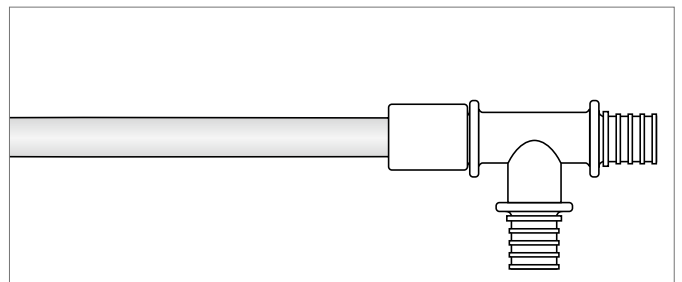
8. Riportare l'interruttore di selezione nella posizione di ritorno (parte bassa e laterale dell'interruttore).



9. Pressare **nuovamente** la leva fino al punto sbloccaggio del nottolino di arresto arpione, quindi portare la leva mobile a 90° (in alto) nella posizione iniziale.



10. Collegamenti dei manicotti autobloccanti compressi.



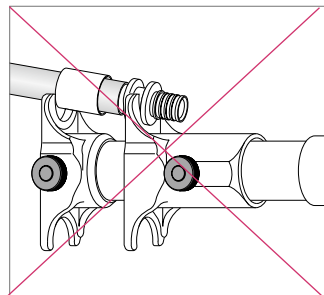
Una lavorazione a temperature inferiori a -10 °C e superiori a 45 °C può provocare danni ai componenti del collegamento, all'attrezzo e/o ferite alle persone!

- La temperatura di lavorazione minima non deve essere inferiore a -10 °C.
- In caso di basse temperature (inferiori a 0 °C) si consiglia di immagazzinare i componenti del collegamento in un ambiente caldo prima della lavorazione.

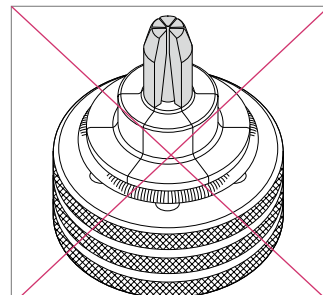
RAUTOOL M1

INDICAZIONI IMPORTANTI

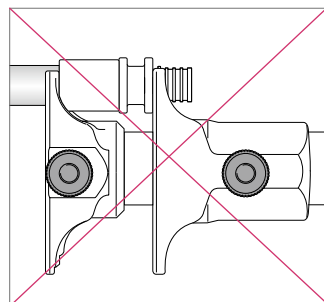
Applicare i gioghi pressori e l'apparato tecnico di collegamento sempre completi e ad angolo retto!



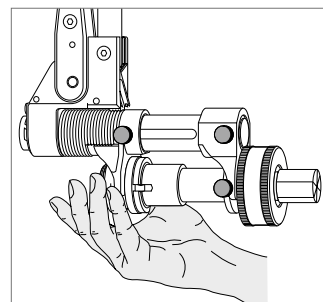
Non operare mai con teste espansori danneggiati, in quanto possono rovinare il tubo. I rivenditori o l'Ufficio vendita REHAU provvederanno immediatamente alla sostituzione.



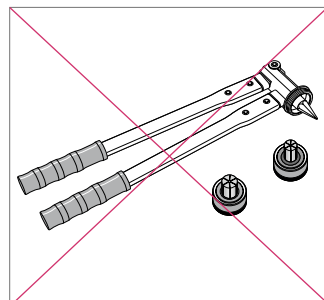
Accertarsi che il raccordo all'interno dell'utensile sia posizionato correttamente. Applicando l'utensile sull'elemento errato di giunzione del raccordo, il collegamento viene compresso eccessivamente.



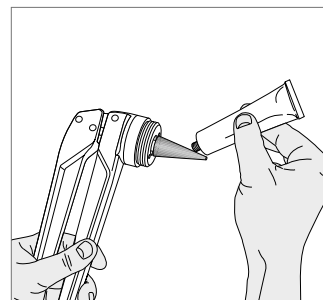
Prima dell'utilizzo dell'espansore, si deve verificare il corretto inserimento dello stesso nelle teste a forcella. Si deve inoltre verificare l'efficacia del serraggio (evitare la fuoriuscita della base d'appoggio).



La vs. attrezzatura è dotata del sistema d'espansione REHAU RO. Non utilizzare pezzi del sistema d'espansione RO con componenti del sistema d'espansione RE per evitare il danneggiamento del tubo.

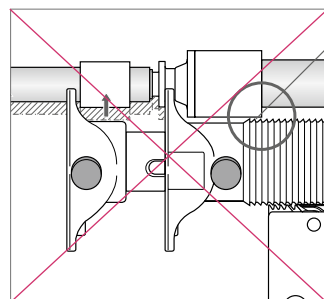


Ingrassare regolarmente il mandrino conico della pinza espansore (tubetto di lubrificante in dotazione), senza però eccedere con la dose di grasso, in modo da evitare che la quantità in esubero possa infiltrarsi all'interno del tubo.



Attenzione:

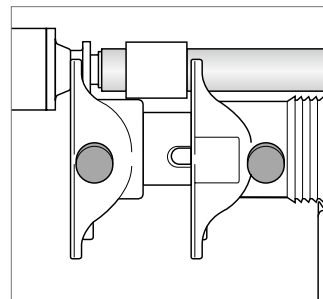
Non appoggiare mai componenti dei raccordi con grande diametro esterno sulla dentatura della testa a forcella per evitare di ridurre notevolmente la superficie di contatto per la compressione.



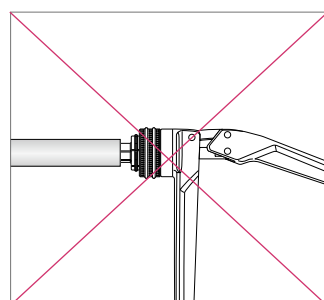
Attenzione:

Non applicare grasso sulla superficie dei segmenti espansori che vengono in contatto con il tubo!

I componenti del raccordo con grande diametro esterno devono essere appoggiati e compressi sul "lato libero".



Innestare l'espansore nel tubo sempre fino all'arresto. Non inclinare l'espansore.



RAUTOOL M1

INDICAZIONI IMPORTANTI RAUTITAN

Compatibilità dimensione 40



NEU / NEW / NOUVEAU / NUOVO / NUEVO ø 40		ø 40	
201798-001 201804-001		+	
		+	

Unbedingt vermeiden! Under no circumstances!
A éviter impérativement! Da evitare assolutamente!
¡Evitar siempre!

NEU / NEW / NOUVEAU / NUOVO / NUEVO ø 40		ø 40	
137374-001 138333-001		+	



201798-001 201804-001		
137374-001 138333-001		

RAUTOOL M1

ISTRUZIONI DI MANUTENZIONE

Controllo regolare:



- **Mantenere set di teste a forcella, espansori e cilindro sempre puliti. In caso di presenza di sporizia pulire con una spazzola e oliare. Conservare l'attrezzo all'asciutto.**
- **Prima di ogni utilizzo controllare l'assenza di danni o di usura visibile di set di teste a forcella, dispositivo espansore e attrezzo. Non utilizzare più attrezzi danneggiati e inviarli immediatamente in riparazione a un centro di assistenza tecnica autorizzato.**
- **Assicurarsi che nella compressione i set di teste a forcella si chiudano completamente e che il manicotto autobloccante sia spinto fino al collare del raccordo.**
- **Ingrassare regolarmente il mandrino conico degli attrezzi espansori. Non applicare grasso sulla superficie dei segmenti espansori! Se il grasso in eccesso finisce sui segmenti espansori, questi ultimi devono essere puliti accuratamente (per es. con benzina) e poi asciugati.**

„Ingrassare regolarmente l'interno del cilindro (tubetto di lubrificante in dotazione), mantenendo asciutta la superficie esterna del cilindro. Non ingrassare la testa a forcella.“

Ingrassare regolarmente il mandrino conico della pinza espansore (tubetto di lubrificante in dotazione), senza però eccedere con la dose di grasso, in modo da evitare che la quantità in esubero possa infiltrarsi all'interno del tubo.

Attenzione:

Non applicare grasso sui segmenti espansori che vengono in contatto con il tubo! Mantenere libere da grasso le superfici esterne.



Riparazioni:



Pericolo d'infortunio!

Non eseguire alcun lavoro di riparazione sull'attrezzo. Le riparazioni possono essere eseguite esclusivamente da un centro di assistenza tecnica autorizzato.

Conservazione:

Non mettere mai a magazzino l'attrezzo umido! Asciugare l'attrezzo e oliarlo. Alla fine conservare l'attrezzo all'asciutto.

GARANTIE-KARTE / GUARANTEE CARD CERTIFICAT DE GARANTIE / GARANZIA

Artikel: / Article:

Article: / Articolo:

Nr.: / No.: / No.: / Codice:

Seriennummer: / Serial number:

No: de serie: / Numero di serie:

Ausgabedatum an Handwerkskunden: / Date delivered to customer:

Date de deliverance au client: / Data di consegna al cliente:

Stempel/Unterschrift: / Stamp/Signature:

Tampon/Signature: / Timbro/Firma:

Garantiezeit: 12 Monate ab Lieferung bei bestimmungsgemäßem Gebrauch und pfleglicher Handhabung.

Guarantee period: 12 month from delivery if used as directed for the applications intended and handled with reasonable care.

Duree de la Garantie: 12 mois a compter de la livraison, sous condition d'une utilisation conforme et d'une manipulation soignée.

Durata della garanzia: 12 mesi a partire dalla data di consegna, se l'attrezzo è utilizzato secondo lo scopo cui è destinato e se maneggiato con cura.

Mit Ihrem neuen Verpress- und Aufweitwerkzeugen wurden zu Ihrer Sicherheit im Werk mehrere Tests unter Last durchgeführt. Gebrauchsspuren sind dabei unvermeidlich, mindern aber die Qualität des Werkzeugs in keiner Weise.

Die Geräte wurden durch unsere Abteilung Qualitätssicherung kontrolliert und freigegeben. Sollte es trotz sorgfältiger Fertigung und Montage einen Grund zur Beanstandung geben, bitten wir Sie, das Gerät zusammen mit diesem Schein zur Reparatur bzw. zum Umtausch einzusenden. Weitere Ansprüche gleich welcher Art, sind ausgeschlossen.

For your benefit/safety some tests under load were carried out on your new expander and pipe clamping tool in the factory. It is inevitable that traces of use result from these tests. They do not however in any way detract from the quality of the tool.

The tools have been tested and approved by our quality control department. If despite the careful manufacture and assembly of the tool you still have reason for complaint we kindly ask you to return the tool for repair or exchange together with this guarantee card. Any further claims regardless of their type are not valid.

Plusieurs tests ont été réalisés en usine sur cet outillage d'expansion et de sertissage afin d'en garantir la sécurité. La mise en service de l'appareil pour la réalisation de ces tests n'a toutefois aucune répercussion sur la qualité de l'outillage.

Ces outillages ont été soumis aux contrôles de notre service Assurance Qualité. Si malgré ces exigences rigoureuses de fabrication et de montage, il y a motif à contester la qualité de l'outillage, nous vous prions de bien vouloir nous retourner celui-ci accompagné de ce certificat, pour réparation ou échange. Toute autre revendication quelqu'elle soit, est à exclure.

Per la Vostra sicurezza, gli attrezzi di espansione/compressione sono stati sottoposti a diversi test. Tracce dell'utilizzo sono inevitabili, ma non ne compromettono in alcun modo la qualità.

Gli attrezzi sono stati controllati e approvati dal nostro reparto qualità. La produzione e il montaggio dell'attrezzo sono stati eseguiti secondo elevati standard qualitativi. Se, nonostante ciò, dovete riscontrare delle anomalie, Vi preghiamo di rispedircelo unitamente alla presente garanzia. Provvederemo a ripararlo o a sostituirlo. Ulteriori contestazioni di qualsivoglia natura non saranno prese in considerazione.

Die Unterlage ist urheberrechtlich geschützt. Die dadurch begründeten Rechte, insbesondere die der Übersetzung, des Nachdruckes, der Entnahme von Abbildungen, der Funksendungen, der Wiedergabe auf fotomechanischem oder ähnlichem Wege und der Speicherung in Datenverarbeitungsanlagen, bleiben vorbehalten.

This document is protected by copyright. All rights based on this are reserved. No part of this publication may be translated, reproduced or transmitted in any form or by any similar means, electronic or mechanical, photocopying, recording or otherwise, or stored in a data retrieval system.

Le présent document est protégé par des droits d'auteur. Tous les droits constitutifs qui en émanent sont réservés, notamment ceux attachés à la traduction, la reproduction, le tirage d'illustrations, l'émission radio, la restitution par des systèmes photomécaniques ou similaires ainsi que l'enregistrement dans des installations de traitement des données.

Il presente documento è coperto da copyright. È vietata in particolare modo la traduzione, la ristampa, lo stralcio di singole immagini, la trasmissione via etere, qualsiasi tipo di riproduzione tramite apparecchi fotomeccanici o similari nonché l'archiviazione informatica senza nostra esplicita autorizzazione.

Soweit ein anderer als der in der jeweils gültigen Technischen Information beschriebene Einsatzzweck vorgesehen ist, muss der Anwender Rücksprache mit REHAU nehmen und vor dem Einsatz ausdrücklich ein schriftliches Einverständnis von REHAU einholen. Sollte dies unterbleiben, so liegt der Einsatz allein im Verantwortungsbereich des jeweiligen Anwenders. Anwendung, Verwendung und Verarbeitung der Produkte stehen in diesem Fall außerhalb unserer Kontrollmöglichkeit. Sollte dennoch eine Haftung in Frage kommen, so ist diese für alle Schäden auf den Wert der von uns gelieferten und von Ihnen eingesetzten Ware begrenzt.

Ansprüche aus gegebenen Garantieerklärungen erlöschen bei Einsatzzwecken, die in den Technischen Informationen nicht beschrieben sind.

Insofar as the intended application deviates from that described in the relevant Technical Information brochure, the user must consult REHAU and must receive express written consent from REHAU before commencing this utilization. If the user fails to do so, the sole responsibility for the utilization shall lie with the individual user. In this case, the application, use and processing of products are beyond our control. Should a case of liability arise, however, this shall be limited to the value of the goods delivered by us and used by you in all cases of damage.

Claims arising from granted guarantees shall become invalid in the case of intended applications that are not described in the Technical Information brochures.

L'utilisateur qui envisage une application différente de celles décrites dans la présente Information Technique est tenu de consulter REHAU et de demander formellement une autorisation préalable écrite. En cas d'omission l'utilisateur est seul responsable de l'application du produit.

L'application, l'utilisation et la mise en oeuvre de nos produits se trouvent dans ce cas hors des possibilités de contrôle de REHAU. S'il est toutefois question de responsabilité, celle-ci est exclusivement limitée pour tout dommage à la valeur de la marchandise que nous vous avons livrée et que vous avez mise en oeuvre.

Des prétentions qui pourraient résulter d'éventuelles attestations de garantie seront considérées comme nulles et non avenues si l'utilisation du produit ne correspond pas à celle décrite dans la présente Information Technique.

Se è previsto un impiego diverso da quelli descritti nell'Informazione Tecnica attualmente in vigore, l'utilizzatore deve contattare la REHAU e, prima dell'impiego, chiedere espressamente il nulla osta scritto della REHAU. Altrimenti l'impiego è esclusivamente a rischio dell'utilizzatore.

In questi casi l'impiego, l'uso e la lavorazione dei nostri prodotti sono al di fuori delle nostre possibilità di controllo. Se nonostante tutto, dovesse sorgere una controversia su una nostra responsabilità, questa sarà limitata al valore dei prodotti da noi forniti e impiegati da Voi.

Diritti derivati da dichiarazioni di garanzia non sono più validi in caso d'applicazioni non descritte nelle Informazioni Tecniche.

REHAU VERKAUFSBÜROS

AR: Buenos Aires, Tel.: +54 11 489860-00, buenosaires@rehaus.com **AT: Linz**, Tel.: +43 732 381610-0, linz@rehaus.com **Wien**, Tel.: +43 2236 24684, wien@rehaus.com **AU: Adelaide**, Tel.: +61 8 82990031, adelaide@rehaus.com **Brisbane**, Tel.: +61 7 38897522, brisbane@rehaus.com **Melbourne**, Tel.: +61 3 95875544, melbourne@rehaus.com **Perth**, Tel.: +61 8 94564311, perth@rehaus.com **Sydney**, Tel.: +61 2 87414500, sydney@rehaus.com **BE: Brüssel**, Tel.: +32 16 3999-11, bruxelles@rehaus.com **BG: Sofia**, Tel.: +359 2 89204-71, sofia@rehaus.com **BA: Sarajevo**, Tel.: +387 33 475-500, sarajev@rehaus.com **BR: Arapongas**, Tel.: +55 43 32742004, arapongas@rehaus.com **Belo**, Tel.: +55 31 33097737, minas@rehaus.com **Caxias do Sul**, Tel.: +55 54 32146606, caxias@rehaus.com **Mirassol**, Tel.: +55 17 32535190, mirassol@rehaus.com **Sao Paulo**, Tel.: +55 11 461339-22, saopaulo@rehaus.com **BY: Minsk**, Tel.: +375 17 2450209, minsk@rehaus.com **CA: Moncton**, Tel.: +1 506 5382346, moncton@rehaus.com **Montreal**, Tel.: +1 514 9050345, montreal@rehaus.com **St. John's**, Tel.: +1 709 7473909, stjohns@rehaus.com **Toronto**, Tel.: +1 905 3353284, toronto@rehaus.com **Vancouver**, Tel.: +1 604 6264666, vancouver@rehaus.com **Winnipeg**, Tel.: +1 204 6972028, winnipeg@rehaus.com **CH: Bern**, Tel.: +41 31 7202-120, bern@rehaus.com **Vevey**, Tel.: +41 21 94826-36, vevey@rehaus.com **Zürich**, Tel.: +41 44 83979-79, zuerich@rehaus.com **CZ: Brünn**, Tel.: +420 547 425-580, brno@rehaus.com **Prag**, Tel.: +420 2 72190-111, praha@rehaus.com **CL: Santiago**, Tel.: +56 2 540-1900, santiago@rehaus.com **CN: Guangzhou**, Tel.: +86 20 87760343, guangzhou@rehaus.com **Peking**, Tel.: +86 10 64282956, beijing@rehaus.com **Shanghai**, Tel.: +86 21 63551155, shanghai@rehaus.com **DE: Berlin**, Tel.: +49 30 66766-0, berlin@rehaus.com **Bielefeld**, Tel.: +49 521 20840-0, bielefeld@rehaus.com **Bochum**, Tel.: +49 234 68903-0, bochum@rehaus.com **Frankfurt**, Tel.: +49 6074 4090-0, frankfurt@rehaus.com **Hamburg**, Tel.: +49 40 733402-100, hamburg@rehaus.com **Leipzig**, Tel.: +49 34292 82-0, leipzig@rehaus.com **München**, Tel.: +49 8102 86-0, muenchen@rehaus.com **Nürnberg**, Tel.: +49 9131 93408-0, nuernberg@rehaus.com **Stuttgart**, Tel.: +49 7159 1601-0, stuttgart@rehaus.com **DK: Kopenhagen**, Tel.: +45 46 7737-00, kopenhagen@rehaus.com **ES: Barcelona**, Tel.: +34 93 6353-500, barcelona@rehaus.com **Bilbao**, Tel.: +34 94 45386-36, bilbao@rehaus.com **Madrid**, Tel.: +34 91 6839425, madrid@rehaus.com **EE: Tallinn**, Tel.: +372 6 0258-50, tallinn@rehaus.com **FR: Agen**, Tel.: +33 5536958-69, agen@rehaus.com **Lyon**, Tel.: +33 472026-300, lyon@rehaus.com **Paris**, Tel.: +33 1 348364-50, paris@rehaus.com **Rennes**, Tel.: +33 2 996521-30, rennes@rehaus.com **St. Avold**, Tel.: +33 3879177-00, stavold@rehaus.com **FI: Helsinki**, Tel.: +358 9 877099-00, helsinki@rehaus.com **GB: Birmingham**, Tel.: +44 121 3442-300, birmingham@rehaus.com **Glasgow**, Tel.: +44 1698 50 3700, glasgow@rehaus.com **Manchester**, Tel.: +44 161 7777-400, manchester@rehaus.com **Slough**, Tel.: +44 1753 5885-00, slough@rehaus.com **GE: Tiflis**, Tel.: +995 32 559909, tbilisi@rehaus.com **GR: Athen**, Tel.: +30 210 6682-500, athens@rehaus.com **HU: Budapest**, Tel.: +36 23 5307-00, budapest@rehaus.com **HK: Hongkong**, Tel.: +8 52 28987080, hongkong@rehaus.com **HR: Zagreb**, Tel.: +3 85 1 3886998, zagreb@rehaus.com **ID: Jakarta**, Tel.: +62 21 5275177, jakarta@rehaus.com **IT: Mailand**, Tel.: +39 02 95941-1, milano@rehaus.com **Pesaro**, Tel.: +39 0721 2006-11, pesaro@rehaus.com **Rom**, Tel.: +39 06 900613-11, roma@rehaus.com **Treviso**, Tel.: +39 0422 7265-11, treviso@rehaus.com **IN: Neu Delhi**, Tel.: +91 11 32948602, newdelhi@rehaus.com **Mumbai**, Tel.: +91 22 67922929, mumbai@rehaus.com **IE: Dublin**, Tel.: +353 1 816502-0, dublin@rehaus.com **JP: Tokyo**, Tel.: +81 3 57962102, tokyo@rehaus.com **KR: Seoul**, Tel.: +82 2 5011656, seoul@rehaus.com **KZ: Almaty**, Tel.: +7 7272 455468, almaty@rehaus.com **LT: Vilnius**, Tel.: +3 705 24614-00, vilnius@rehaus.com **LV: Riga**, Tel.: +3 71 67 609080, riga@rehaus.com **MK: Skopje**, Tel.: +3 892 2402-670, skopje@rehaus.com **MX: Mexico**, Tel.: +52 461 61880-00, mexico@rehaus.com **Monterrey**, Tel.: +52 81 81210-130, monterrey@rehaus.com **NL: Nijkerk**, Tel.: +31 33 24799-11, nijkerk@rehaus.com **NO: Oslo**, Tel.: +47 22 5141-50, oslo@rehaus.com **NZ: Auckland**, Tel.: +64 9 2722264, auckland@rehaus.com **PT: Lissabon**, Tel.: +3 51 21 94972-20, lisboa@rehaus.com **PE: Lima**, Tel.: +51 1 2261713, lima@rehaus.com **PL: Danzig**, Tel.: +48 58 6685960, gdynia@rehaus.com **Kattowitz**, Tel.: +48 32 7755-100, katowice@rehaus.com **Posen**, Tel.: +48 61 849-8400, poznan@rehaus.com **Warschau**, Tel.: +48 22 519-7300, warszawa@rehaus.com **TW: Taipei**, Tel.: +886 2 25861210, taipei@rehaus.com **RO: Bacau**, Tel.: +40 234 512066, bacau@rehaus.com **Bukarest**, Tel.: +40 21 2665180, bucaresti@rehaus.com **Cluj**, Tel.: +40 264 415211, clujnapoca@rehaus.com **RU: Chabarowsk**, Tel.: +7 4212 411218, rehaus.chab@mail.ru **Jekatarinburg**, Tel.: +7 343 3510344, jekatarinburg@rehaus.com **Krasnodar**, Tel.: +7 861 2103636, krasnodar@rehaus.com **Moskau**, Tel.: +7 495 6632060, moscow@rehaus.com **Nischnij Nowgorod**, Tel.: +7 8312 786927, nishnijnowgorod@rehaus.com **Nowosibirsk**, Tel.: +7 383 2000353, novosibirsk@rehaus.com **Rostow am Don**, Tel.: +7 8632 978444, rostow@rehaus.com **Samara**, Tel.: +7 8462 698058, samara@rehaus.com **St. Petersburg**, Tel.: +7 812 3266207, stpetersburg@rehaus.com **SE: Örebro**, Tel.: +46 19 2064-00, oerebro@rehaus.com **SCG: Belgrad**, Tel.: +3 81 11 3770-301, beograd@rehaus.com **SG: Singapore**, Tel.: +65 63926006, singapore@rehaus.com **SK: Bratislava**, Tel.: +4 21 2 682091-10, bratislava@rehaus.com **TH: Bangkok**, Tel.: +66 2 7443155, bangkok@rehaus.com **TR: Ankara**, Tel.: +90 312 4726950, ankara@rehaus.com **Istanbul**, Tel.: +90 212 35547-00, istanbul@rehaus.com **Izmir**, Tel.: +90 232 4458525, izmir@rehaus.com **UA: Dnepropetrowsk**, Tel.: +380 56 3705028, dnepropetrowsk@rehaus.com **Kiew**, Tel.: +380 44 4677710, kiew@rehaus.com **Lviv**, Tel.: +380 32 2244810, liviv@rehaus.com **Odessa**, Tel.: +380 48 7800708, odessa@rehaus.com **UAE: Dubai**, Tel.: +9714 8835677, dubai@rehaus.com **US: Chicago**, Tel.: +1 630 3173500, chicago@rehaus.com **Detroit**, Tel.: +1 248 8489100, detroit@rehaus.com **Grand Rapids**, Tel.: +1 616 2856867, grandrapids@rehaus.com **Greensboro**, Tel.: +1 336 8522023, greensboro@rehaus.com **Los Angeles**, Tel.: +1 951 5499017, losangeles@rehaus.com **Minneapolis**, Tel.: +1 763 5851380, minneapolis@rehaus.com **ZA: Durban**, Tel.: +27 31 657447, durban@rehaus.com **Johannesburg**, Tel.: +27 11 201-1300, johannesburg@rehaus.com