

Stemi 2000 Stereomikroskope



Beste Optik
hohe Auflösung
super Zoom



Stemi 2000 - Eine Zeiss Idee besser

Die Stereomikroskope Stemi 2000 kommen Ihren Ansprüchen doppelt entgegen.

Einerseits bieten sie den preislichen Vorteil des Greenough-Prinzips – andererseits aber warten sie mit Leistungen auf, die Sie überraschen werden.

Ein Bild von einem 3D Bild

Dank der exzellenten Optik erwarten Sie brillant scharfe und verzeichnungsfreie mikroskopische Bilder mit hoher Auflösung – selbst bei den so wichtigen niedrigen Vergrößerungen.

Fantastisch: Zoomfaktor 7,7

Sind Sie interessiert an kleinsten Details? Mit dem großen Zoombereich von 7,7:1 werden sie rangeholt. Und zwar kontinuierlich oder mit Click-Stop.

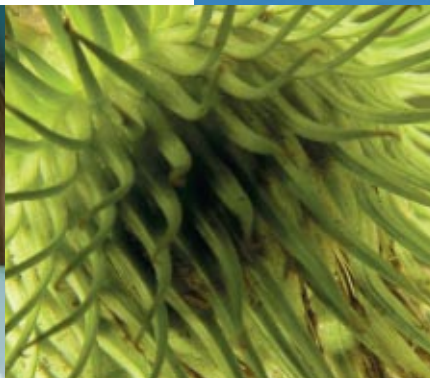
Sie haben den Überblick

Schon in der Grundausüstung überschauen Sie Dank des großen Sehfeldes ein Objektfeld von mehr als 35 mm Durchmesser.

Mit dem Vorsatzsystem 0,3x sogar 118 mm.



Quarzkristalle



Klette





3 x Stemi 2000

Je nach Bedarf und Anwendung stehen drei unterschiedliche Mikroskopkörper zur Verfügung:

- Stemi 2000 zur reinen stereoskopischen Beobachtung
- Stemi 2000C mit schaltbarem Anschluss für Foto- oder Videokamera
- Stemi 2000CS mit fester Strahlenteilung zum Anschluss für Foto- oder Videokamera.

Modular und flexibel

Modularer Aufbau und sinnvolle Schnittstellen der Stereomikroskope Stemi 2000 eröffnen Ihnen ein breites Spektrum an Einsatzmöglichkeiten.

Wählen Sie unter Stativen, Trägern und Tischen einen auf Ihre Ansprüche abgestimmten Aufbau des Stereomikroskopes aus.

Ins beste Licht gerückt

Für Auf-, Durch- und Mischlichtverfahren im Hell- oder Dunkelfeld steht eine Auswahl faseroptischer Beleuchtungskomponenten, die je nach Anwendung von modernen Kaltlichtquellen unterschiedlicher Leistung gespeist werden, zur Verfügung.

Archivar und Inspekteur

Stemi 2000C und Stemi 2000CS gestatten den Anschluss der digitalen Mikroskopkamera AxioCam MRc5 ebenso wie den Anschluss von handelsüblichen digitalen Foto- oder Videokameras. Gleichzeitig mikroskopieren und dokumentieren können Sie mit dem Stemi 2000CS – dafür sorgt die eingebaute Lichtteilung.

Stemi 2000 mit Aufsicht-Dunkelfeldbeleuchtung und lichtstarker Kaltlichtquelle KL2500LCD. Zusätzliche Option: Fernbedienung zur KL.



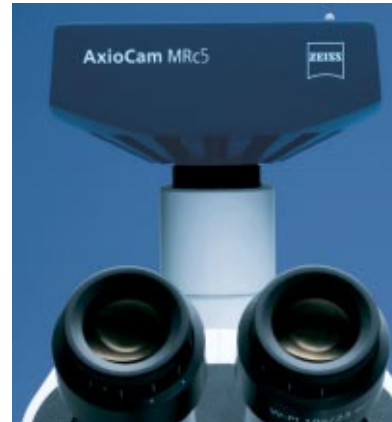
Ein Vorteil des variablen Vorsatzsystems 0,3x...0,5x: Das Variieren der Einblickhöhe in einem Bereich von +/- 70 mm, besonders für Auslegerstative zu empfehlen.



Stemi 2000C am Stativ DA zur Untersuchung großflächiger Objekte.



Professionelle Dokumentation mit der AxioCam MRc5 – gestochen scharf und absolut farbecht.





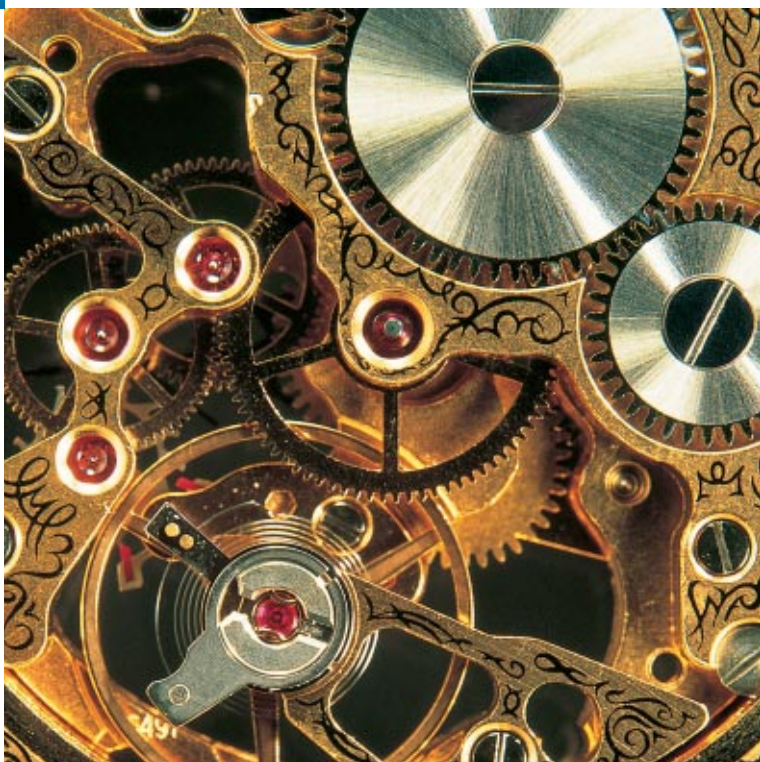
*Stereomikroskop Stemi 2000
mit Kaltlichtquelle KL 200*

Stereomikroskope Stemi 2000

Von Zeiss. Von Vorteil.

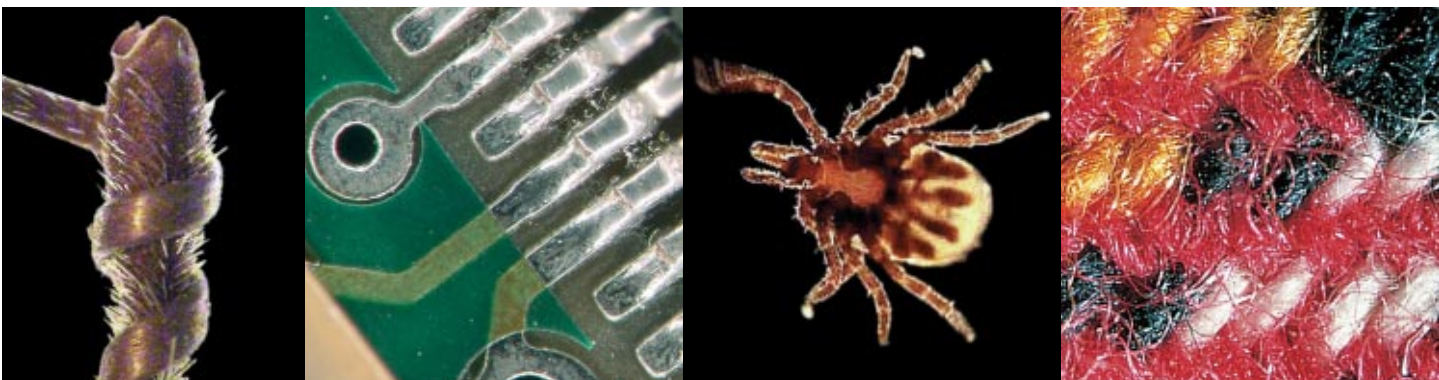
Ohne Zweifel gehören die Stereomikroskope Stemi 2000 von Carl Zeiss – was Kontrast, Schärfentiefe und Auflösungsvermögen angeht – heute zu den führenden Geräten ihrer Klasse.

Damit sind sie gleichermaßen bestens geeignet zur Untersuchung plastischer Objekte in Natur und Technik wie zu präparativen Arbeiten in Lehre und Forschung.



Uhrwerk

*Es gibt kaum ein Einsatzgebiet,
in welchem sich ein Stemi 2000
mit seiner überragenden Bildbrillanz
nicht beweisen könnte.*



Grassamen

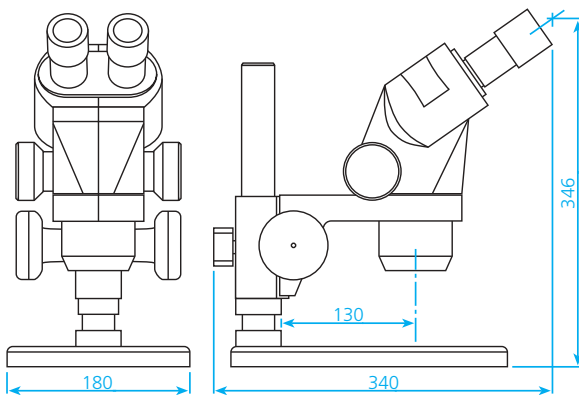
Leiterplatte

Zecke

Textilfasern

Technische Daten

Vorsatzsystem		Okular					
Faktor	Freier Arbeitsabstand (mm)	WPL 10x/23 Br. foc		WPL 16x/16 Br. foc		W 25x/10 foc	
		Vergrößerung	Objektfeld (mm)	Vergrößerung	Objektfeld (mm)	Vergrößerung	Objektfeld (mm)
0,3x	285	1,95x ... 15,0x	118,0 ... 15,3	3,1x ... 24,0x	82,1 ... 10,7	4,9x ... 37,5x	51,3 ... 6,7
0,3x ... 0,5x	234 ... 91	1,95x ... 25,0x	118,0 ... 9,2	3,1x ... 40,0x	82,1 ... 6,4	4,9x ... 68,8x	51,3 ... 4,0
0,4x	210	2,6 x ... 20,0x	88,5 ... 11,5	4,2x ... 32,0x	61,5 ... 8,0	6,5x ... 50,0x	38,5 ... 5,0
0,63x	130	4,1 x ... 31,5x	56,2 ... 7,3	6,6x ... 50,4x	39,1 ... 5,1	10,2x ... 78,8x	24,4 ... 3,2
ohne	92	6,5 x ... 50,0x	35,4 ... 4,6	10,4x ... 80,0x	24,6 ... 3,2	16,3x ... 125,0x	15,4 ... 2,0
1,25x	60	8,1 x ... 62,5x	28,3 ... 3,7	13,0x ... 100,0x	19,7 ... 2,6	20,3x ... 156,3x	12,3 ... 1,6
1,6x	48	10,4x ... 80,0x	22,1 ... 2,9	16,6x ... 128,0x	15,4 ... 2,0	26,0x ... 200,0x	9,6 ... 1,3
2,0x	31	13,0x ... 100,0x	17,7 ... 2,3	20,8x ... 160,0x	12,3 ... 1,6	32,5x ... 250,0x	7,7 ... 1,0



Stemi 2000 im Stativ S
Masse: 4,2 kg

Carl Zeiss

Lichtmikroskopie

Postfach 4041

37030 Göttingen

Telefon: 05 51 50 60 660

Telefax: 05 51 50 60 464

E-Mail: mikro@zeiss.de

www.zeiss.de/mikro

Änderungen im Interesse der technischen Weiterentwicklung vorbehalten.