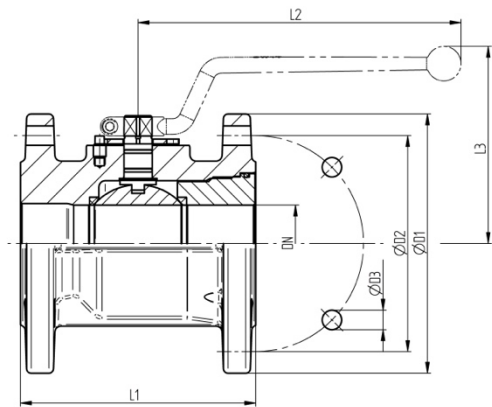


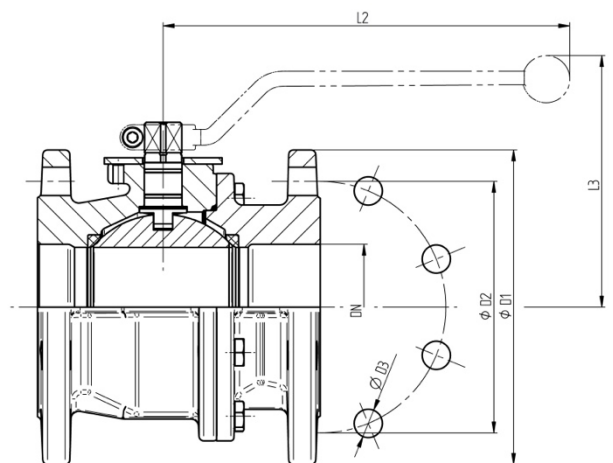
Flansch-Kugelhahn KS76 ...
Flanged ball valve KS76 ...



KS76 ... DN25 – DN50



KS76 ... DN65 – DN100



KS76 ... DN125 – DN200

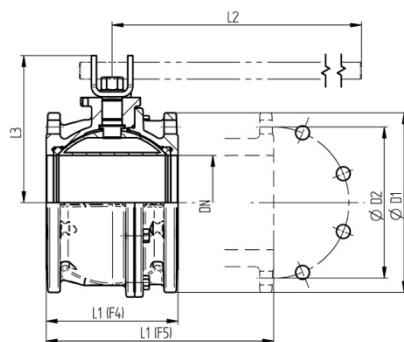


Abbildung ggf. abweichend - picture may be different

Flansch-Kugelhahn KS76 ... Flanged ball valve KS76 ...

KS76.1 Standardausführung · KS76.1 standard design

Material		material	
Gehäuse	Kugelgraphitguss GJS-400 (DN25 – DN50 mit Einschraubteil aus S355J2G3)	body	ductile graphite iron GJS-400 (DN25 – DN50 with screwed part made of S355J2G3)
Kugel	Messing hartverchromt	ball	brass hard chrome plated
Schaltwelle	Edelstahl	stem	stainless steel
Kugeldichtung	PTFE	ball sealing	PTFE
Schaltwellendichtung	O-Ring FKM	stem sealing	o-ring FKM
Griff	Al/Zn – Guss (DN25 – DN100) Stahl verzinkt (DN125 – DN200)	handle	Al/Zn casting (DN25 – DN100) steel zinc coated (DN125 – DN200)

Merkmale	details
<ul style="list-style-type: none"> ▶ Flansch-Kugelhahn, silikonfrei, zum Absperrn des Leitungssystems für gasförmige und flüssige Medien im Rahmen der verwendeten Werkstoffe ▶ Flanschmaße nach DIN EN 1092 ▶ Baulängen: DN25 – DN100 F4 DN125 – DN150 F4 & F5 DN200 F5 (DN150 F4 ~ 10 mm beidseitiger Kugelüberstand) ▶ DVGW-Registrierung für Brenngase nach DVGW G260: Nennweiten: DN25 ... DN200 Betriebsdruck: PN16 Betriebstemperatur: -20 °C ... +60 °C ▶ CE-Registrierung nach Druckgeräte- und Gasgeräte-Richtlinie ▶ Kennzeichnung: AZ, Typ, DN, PN, DVGW und Ident.-Nr. <p>auf Anfrage:</p> <ul style="list-style-type: none"> ▶ Prüfbescheinigung nach DIN EN 10204 ▶ ATEX ▶ Ausführung mit Antrieb ▶ Farblackierung (Standard: grau grundiert) 	<ul style="list-style-type: none"> ▶ flanged ball valve, silicon-free, to shut off the line system for gaseous and liquid media in line of the materials ▶ flange dimensions acc. to DIN EN 1092 ▶ face-to-face dimensions: DN25 – DN100 F4 DN125 – DN150 F4 & F5 DN200 F5 (DN150 F4 ~ 10mm both-sided ball overlapping) ▶ DVGW-registration for burnable gases acc. to DVGW G260: nominal size: DN25 ... DN200 operating pressure: PN16 operating temperature: -20 °C ... +60 °C ▶ CE-registration acc. to Pressure Equipment- and Gas Appliance Directive ▶ marking: AZ, type, DN, PN, DVGW and ident.-no. <p>on request:</p> <ul style="list-style-type: none"> ▶ test certificate acc. to DIN EN 10204 ▶ ATEX ▶ design with actuator ▶ lacquering (standard: gray grounded)

Flanschkuhgelhahn KS76 ... Flanged ball valve KS76 ...

KS76.3 Edelstahlkugel · KS76.3 ball made of stainless steel

Material		material	
Gehäuse	Kugelgraphitguss GJS-400 (DN25 – DN50 mit Einschraubteil aus S355J2G3)	body	ductile graphite iron GJS-400 (DN25 – DN50 with screwed part made of S355J2G3)
Kugel	Edelstahl	ball	stainless steel
Schaltwelle	Edelstahl	stem	stainless steel
Kugeldichtung	PTFE	ball sealing	PTFE
Schaltwellendichtung	O-Ring FKM	stem sealing	o-ring FKM
Griff	Al/Zn – Guss (DN25 – DN100) Stahl verzinkt (DN125 – DN200) Schneckenradgetriebe (DN250 – DN300)	handle	Al/Zn casting (DN25 – DN100) steel zinc coated (DN125 – DN200) gear box (DN250 – DN300)

Merkmale	details
<ul style="list-style-type: none"> ▶ Flanschkuhgelhahn, silikonfrei, zum Absperren des Leitungssystems für gasförmige und flüssige Medien im Rahmen der verwendeten Werkstoffe ▶ Flanschmaße nach DIN EN 1092 ▶ Baulängen: DN25 – DN125 F4 DN150 – DN300 F5 ▶ DVGW-Registrierung für Brenngase nach DVGW G260: Nennweiten: DN25 ... DN300 Betriebsdruck: PN16 Betriebstemperatur: –20 °C ... +60 °C ▶ CE-Registrierung nach Druckgeräte- und Gasgeräte-richtlinie ▶ höhere thermische Beständigkeit HTB +650 °C (30 min) für DN25 – DN100, PN4 ▶ Kennzeichnung: AZ, Typ, DN, PN, DVGW und Ident.-Nr. <p>auf Anfrage:</p> <ul style="list-style-type: none"> ▶ Prüfbescheinigung nach DIN EN 10204 ▶ ATEX ▶ Ausführung mit Antrieb ▶ Farblackierung (Standard: grau grundiert) 	<ul style="list-style-type: none"> ▶ flanged ball valve, silicon-free, to shut off the line system for gaseous and liquid media in line of the materials ▶ flange dimensions acc. to DIN EN 1092 ▶ face-to-face dimensions: DN25 – DN100 F4 DN150 – DN300 F5 ▶ DVGW-registration for burnable gases acc. to DVGW G260: nominal size: DN25 ... DN300 operating pressure: PN16 operating temperature: –20 °C ... +60 °C ▶ CE-registration acc. to Pressure Equipment- and Gas Appliance Directive ▶ higher thermal resistance HTB +650 °C (30 min) for DN25 – DN100, PN4 ▶ marking: AZ, type, DN, PN, DVGW and ident.-no. <p>on request:</p> <ul style="list-style-type: none"> ▶ test certificate acc. to DIN EN 10204 ▶ ATEX ▶ design with actuator ▶ lacquering (standard: gray grounded)

Flanschkuhgelhahn KS76 ... Flanged ball valve KS76 ...

KS76 ... P mit Prüfspindel · KS76 ... P with test stem

Material		material	
Gehäuse	Kugelgraphitguss GJS-400 (DN25 – DN50 mit Einschraubteil aus S355J2G3)	body	ductile graphite iron GJS-400 (DN25 – DN50 with screwed part made of S355J2G3)
Kugel	Messing hartverchromt bis DN65 ab DN80 Edelstahl	ball	Brass hard chrome plated up to DN65 from DN80 stainless steel
Schaltwelle	Edelstahl	stem	stainless steel
Kugeldichtung	PTFE	ball sealing	PTFE
Schaltwellendichtung	O-Ring FKM	stem sealing	o-ring FKM
Griff	Al/Zn – Guss (DN25 – DN100) Stahl (DN125 – DN200)	handle	Al/Zn casting (DN25 – DN100) steel (DN125 – DN200)

Merkmale	details
<ul style="list-style-type: none"> ▶ Flanschkuhgelhahn, silikonfrei, zum Absperren des Leitungssystems für gasförmige und flüssige Medien im Rahmen der verwendeten Werkstoffe ▶ Flanschmaße nach DIN EN 1092 ▶ Baulängen: DN25 – DN125 F4 DN150 – DN200 F5 ▶ DVGW-Registrierung für Brenngase nach DVGW G260: Nennweiten: DN25 ... DN200 Betriebsdruck: PN16 Betriebstemperatur: –20 °C ... +60 °C ▶ CE-Registrierung nach Druckgeräte- und Gasgeräte-richtlinie ▶ Kennzeichnung: AZ, Typ, DN, PN, DVGW und Ident.-Nr. <p>auf Anfrage:</p> <ul style="list-style-type: none"> ▶ Prüfbescheinigung nach DIN EN 10204 ▶ ATEX ▶ Farblackierung (Standard: grau grundiert) 	<ul style="list-style-type: none"> ▶ flanged ball valve, silicon-free, to shut off the line system for gaseous and liquid media in line of the materials ▶ flange dimensions acc. to DIN EN 1092 ▶ face-to-face dimensions: DN25 – DN100 F4 DN150 – DN300 F5 ▶ DVGW-registration for burnable gases acc. to DVGW G260: nominal size: DN25 ... DN200 operating pressure: PN16 operating temperature: –20 °C ... +60 °C ▶ CE-registration acc. to Pressure Equipment- and Gas Appliance Directive ▶ marking: AZ, type, DN, PN, DVGW and ident.-no. <p>on request:</p> <ul style="list-style-type: none"> ▶ test certificate acc. to DIN EN 10204 ▶ ATEX ▶ lacquering (standard: gray grounded)

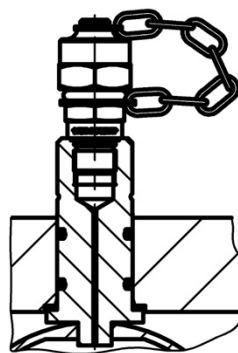
Flansch-Kugelhahn KS76 ... Flanged ball valve KS76 ...

KS76 ... P mit Prüfspindel · KS76 ... P with test stem

Prüfung der inneren Dichtheit mit Prüfspindel	testing the inner tightness with test stem
Kugelhahn im geöffneten Zustand	ball valve in open condition
1. Ventilkappe der Prüfspindel entfernen	1. remove the valve cap of the test stem
2. Prüfschlauch ohne Manometer an Prüfspindel anschließen (Hohlraum um Kugel wird entleert)	2. mount test hose without gauge on the test stem (draining the cavity around the ball)
3. Manometer und Prüfschlauch verbinden	3. connect the gauge with the test hose
4. Leitungssystem mit Druck beaufschlagen (wenn notwendig)	4. put the line system under pressure (if necessary)
5. Prüfen ob Druckaufbau stattfindet	5. testing if there is a pressure increase

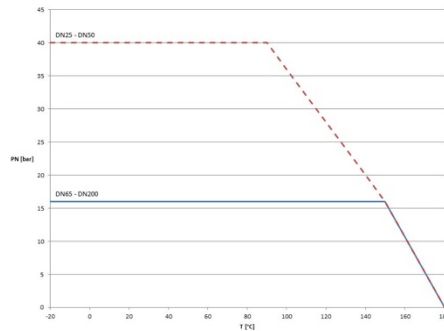
Prüfung der inneren Dichtheit mit Prüfspindel	testing the inner tightness with test stem
Kugelhahn im geschlossenem Zustand	ball valve in closed condition
1. Ventilkappe der Prüfspindel entfernen	1. remove the valve cap of the test stem
2. Manometer und Prüfschlauch verbinden	2. connect the gauge with the test hose
3. Prüfschlauch an Prüfspindel anschließen	3. connect the test hose with the test stem
4. Leitungssystem mit Druck beaufschlagen	4. put the line system under pressure
5. Leitungssystem schließen und druckentlasten	5. close and decompress the line system

Darstellung Prüfspindel mit GMV · sketch of test stem with GMV

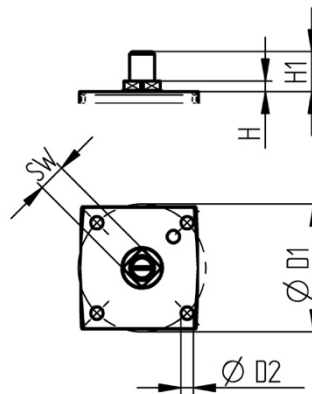


Flansch-Kugelhahn KS76 ... Flanged ball valve KS76 ...

Druck – Temperatur – Diagramm · pressure – temperature – chart



Flanschmaße für Antriebsaufbau · flange dimensions for actuator mounting



DN	SW	Kurzzeichen ISO 5211 short mark ISO 5211	Drehmoment für Antrieb Torque for actuator [Nm]	H	H1	D1	D2
25	12	F03 **	30	17	17	36	M6
32	14	F04 **	45	19	19	42	M6
40	14	F05	60	19	19	50	M6
50	14	F05	80	19	19	50	M6
65	17	F07	120	23	23	70	M8
80	17	F07	150	26	26	70	M8
100	17	F07	200	26	26	70	M8
125 *	22	F10	450	8	32	102	M10
150 *	22	F10	700	8	32	102	M10
200 *	30	F12	1000	8	32	125	M12

* bei nachträglichem Antriebsaufbau Rücksprache mit Hersteller empfohlen, Schaltwelle endet mit einem Gewindegewinde M20 –
der 4-Kant ist nur 8 mm hoch
for mounting the actuator afterwards a consultation with manufacturer is recommended, stem ends with threaded shank M20 –
the square is only about 8mm high

** D2 abweichend von ISO 5211
D2 differs from ISO 5211

Flansch-Kugelhahn KS76 ... Flanged ball valve KS76 ...

Abmessungen Aufbau manuelles Schaltgetriebe · dimensions of manual gearbox layout

DN	I	J	K	L	M	N	Ø G	ISO
65 – 100	28	60	136	200	88	60	200	F07
125	44	85	150	210	105	67	250	F12
150 – 200	44	85	150	210	105	67	305	F12
250	50	94	198	267	131	90	355	F14
300	—	—	—	—	—	—	455	F16

Bestellinformation KS76.1 Standardausführung · order information KS76.1 standard design

Bezeichnung type	DN	PN	L1	L2	L3	D1	D2	D3	Z	kg	Bestell-Nr. Order-no.
KS76.1-025-16-F4	25	16	125	180	100	115	85	14	4	3,2	11-0761-025-125
KS76.1-032-16-F4	32	16	130	210	115	140	100	18	4	4,4	11-0761-032-130
KS76.1-040-16-F4	40	16	140	210	120	150	110	18	4	5,5	11-0761-040-140
KS76.1-050-16-F4	50	16	150	210	125	165	125	18	4	8,5	11-0761-050-150
KS76.1-065-16-F4	65	16	170	260	150	185	145	18	4	11,5	11-0761-065-170
KS76.1-080-16-F4	80	16	180	260	160	200	160	18	8	15,5	11-0761-080-180
KS76.1-100-16-F4	100	16	190	260	180	220	180	18	8	20,0	11-0761-100-190
KS76.1-125-16-F4	125	16	200	560	215	250	210	18	8	30,0	11-0761-125-200
KS76.1-125-16-F5	125	16	325	560	215	250	210	18	8	30,0	11-0761-125-325
KS76.1-150-16-F4	150	16	210	560	235	285	240	22	8	37,0	11-0761-150-210
KS76.1-150-16-F5	150	16	350	560	235	285	240	22	8	37,0	11-0761-150-350
KS76.1-200-16-F5	200	16	400	950	300	340	295	22	12	93,0	11-0761-200-400

Flanschkuheln KS76 ... flanged ball valve KS76 ...

Bestellinformation KS76.3 Edelstahlkugel · order information KS76.3 ball made of stainless steel											
Bezeichnung type	DN	PN	L1	L2	L3	D1	D2	D3	Z	kg	Bestell-Nr. Order-no.
HTB zertifiziert · HTR certified											
KS76.3-025-16-F4	25	16	125	180	100	115	85	14	4	3,8	11-0763-025-125
KS76.3-032-16-F4	32	16	130	210	115	140	100	18	4	5,8	11-0763-032-130
KS76.3-040-16-F4	40	16	140	210	120	150	110	18	4	7,0	11-0763-040-140
KS76.3-050-16-F4	50	16	150	210	125	165	125	18	4	9,4	11-0763-050-150
KS76.3-065-16-F4	65	16	170	260	150	185	145	18	4	15,2	11-0763-065-170
KS76.3-080-16-F4	80	16	180	260	160	200	160	18	8	19,1	11-0763-080-180
KS76.3-100-16-F4	100	16	190	260	180	220	180	18	8	27,3	11-0763-100-190
nicht HTB zertifiziert · no HTB certification available											
KS76.3-015-16-F4	15	16	115	160	75	95	65	14	4	3,1	11-0763-015-115
KS76.3-020-16-F4	20	16	120	160	85	110	75	14	4	3,3	11-0763-020-120
KS76.3-125-16-F4	125	16	325	560	215	250	210	18	8	55	11-0763-125-200
KS76.3-150-16-F5	150	16	350	560	235	285	240	22	8	72	11-0763-150-350
KS76.3-200-16-F5	200	16	400	950	300	340	295	22	12	110	11-0763-200-400
KS76.3-250-16-F5	250	16	450	—	—	405	355	26	12	235	21-0763-250-450 *
KS76.3-300-16-F5	300	16	500	—	—	460	410	26	12	329	21-0763-350-500 *

*Mit Schneckenradgetriebe
with gear box

Bestellinformation KS76 ... P Ausführung mit Prüfspindel · order information KS76 ... P design with test stem											
Bezeichnung type	DN	PN	L1	L2	L3	D1	D2	D3	Z	kg	Bestell-Nr. Order-no.
KS76.1P-025-16-F4	25	16	125	171	82	115	85	14	4	3,2	11-4761-025-125
KS76.1P-032-16-F4	32	16	130	187	110	140	100	18	4	4,4	11-4761-032-130
KS76.1P-040-16-F4	40	16	140	187	114	150	110	18	4	5,5	11-4761-040-140
KS76.1P-050-16-F4	50	16	150	187	120	165	125	18	4	8,5	11-4761-050-150
KS76.1P-065-16-F4	65	16	170	259	149	185	145	18	4	11,5	11-4761-065-170
KS76.1P-080-16-F4	80	16	180	259	158	200	160	18	8	15,5	11-4761-080-180
KS76.1P-100-16-F4	100	16	190	259	178	220	180	18	8	20,0	11-4761-100-190
KS76.1P-125-16-F4	125	16	200	560	215	250	210	18	8	30,0	11-4761-125-200
KS76.1P-150-16-F5	150	16	350	560	235	285	240	22	8	36,0	11-4761-150-350
KS76.1P-200-16-F5	200	16	400	950	300	340	295	22	12	93,0	11-4761-200-400