



FC200

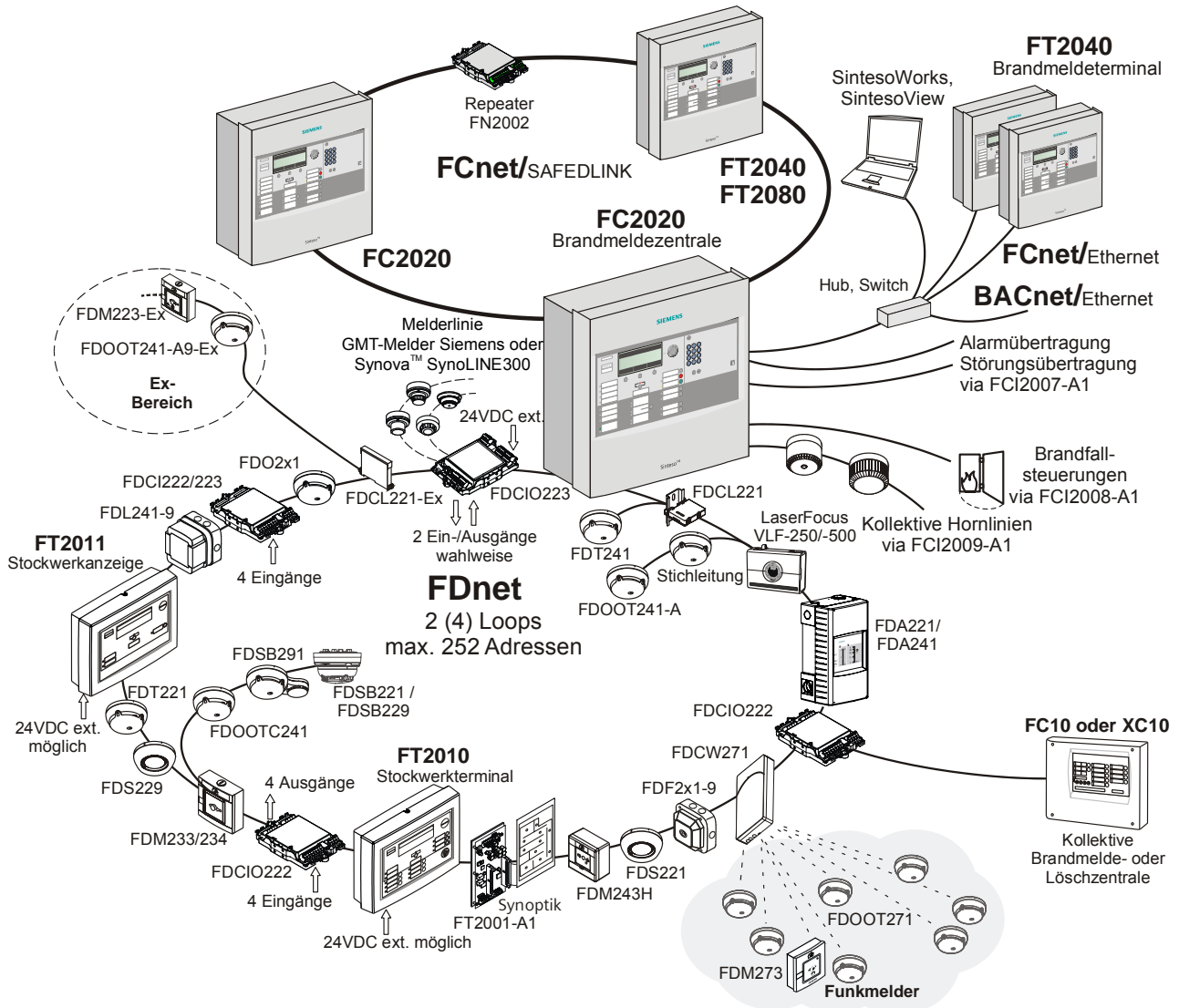
Sinteso™

Brandmeldezentrale



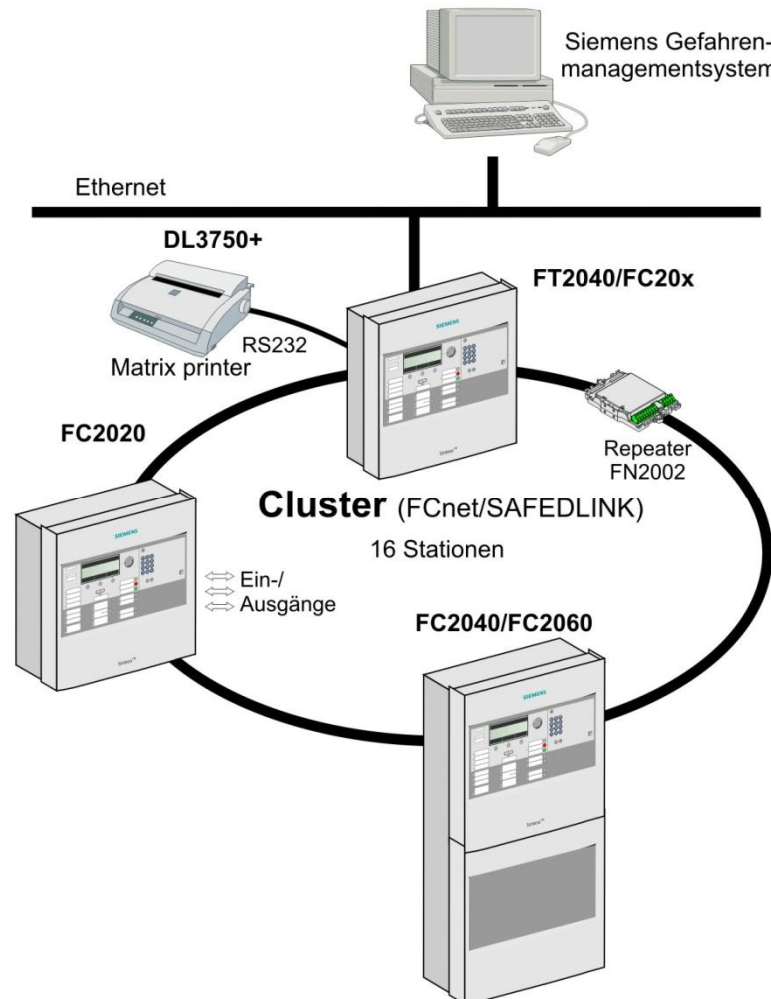
Serie FS20, MP6

- Kompakte, vorkonfektionierte mikroprozessorgesteuerte Brandmeldezentrale mit integrierter Bedieneinheit für bis zu max. 252 Adressen
- Brandmeldezentrale als Standalone-Version oder vernetzt verwendbar
- Bis zu 64 Stationen wie Zentralen und Terminals können zu einem Netzwerk verbunden werden
- Integrierte Notlauffunktion
- Redundanter Netzwerkknoten, Notlaufbedienung gemäß EN 54
- Fast-Ethernet-Schnittstelle für ein heterogenes Netzwerk
- Integrierte anwenderfreundliche Bedieneinheit
- Erweiterungen Drucker, Schlüsselschalter, LED-Anzeigen
- Steckplätze für serielle Schnittstellen RS232 und RS485
- Notstromversorgung für bis zu 72 h Überbrückungszeit
- Erkennen und automatisches Einlesen (Auto-Konfiguration) aller FDnet-Geräte, sofort betriebsbereit
- Verarbeitet Signale der Melderserie Sinteso
- Zeit- und situationsabhängige Umschaltung von Melder-Parametersätzen
- Stockwerkgeräte, Alarmgeräte und Synoptiken auf der Melderlinie (FDnet)
- Flexible Konfiguration komplexer Anwendungen und Steuerungen
- Up-/Download der Konfigurationsdaten über Fernzugriff
- Firmware-Update aller prozessorgesteuerten Zentralenkomponenten

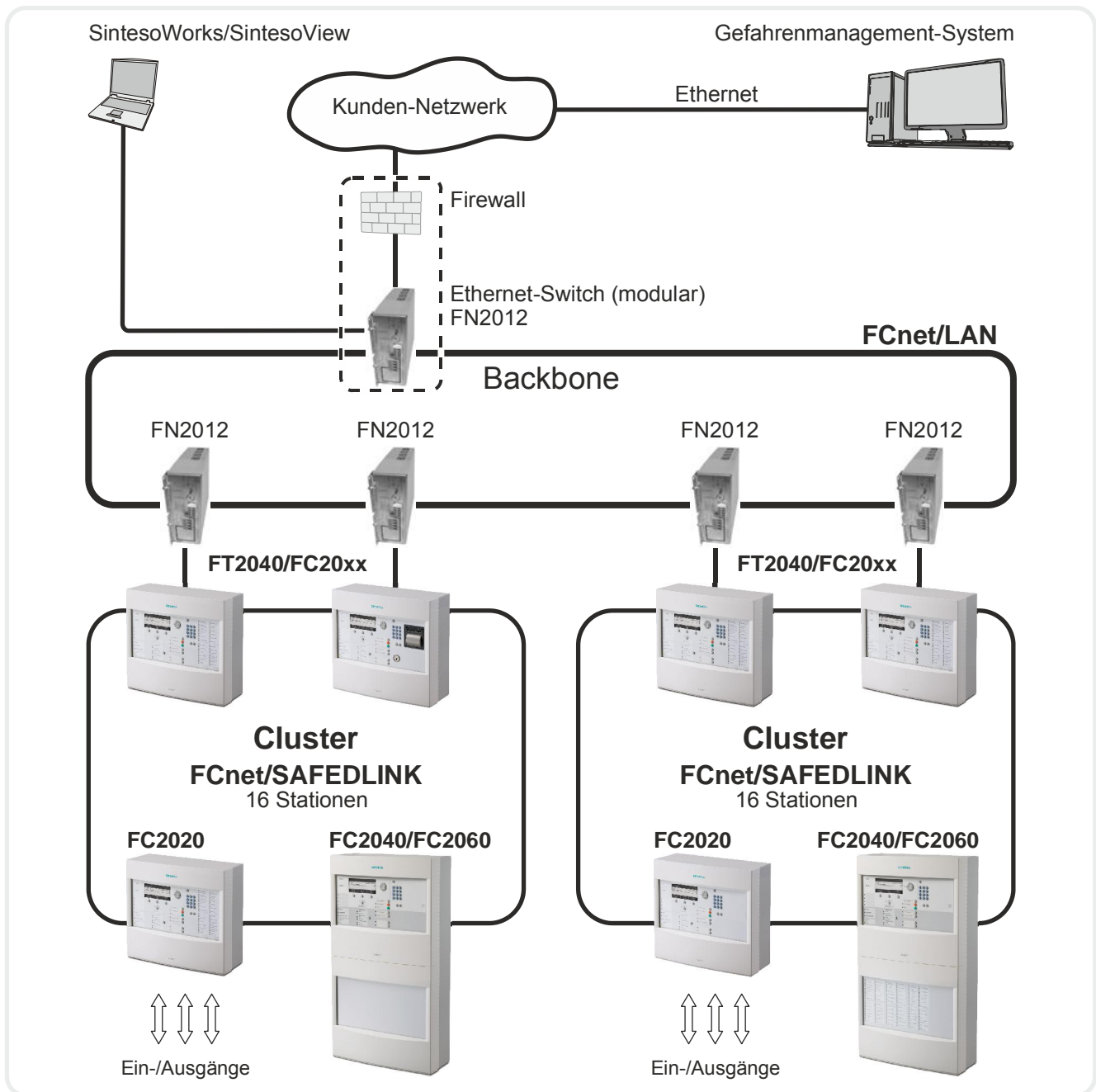


Vernetzung von mehreren Brandmeldezentralen

Bis zu 32 Zentralen und Terminals können zu einem Cluster (FCnet/SAFEDLINK-Netzwerk) verbunden werden. Wenn der Cluster über BACnet mit einem Gefahrenmanagementsystem verbunden ist, können bis zu 16 Zentralen und Terminals vernetzt werden.



Durch ein optisches Ethernet-Netzwerk (FCnet/LAN) können maximal 14 Cluster mit bis zu 16 Stationen in einem Netzwerk betrieben werden. Insgesamt sind maximal 64 Stationen möglich.



Funktionsmerkmale

- Die FC2020 ist eine kompakte Brandmeldezentrale mit integrierter Bedieneinheit, die Signale von Sinteso-Geräten verarbeitet.
- Die Zentrale wird als Standalone-Version oder in einem Netzwerk betrieben.
- Die Zentrale und das Brandmeldesystem werden mit der Software SintesoWorks kundenspezifisch konfiguriert.
- Alle Melderlinien sind auf Erdschluss überwacht.
- Anpassen der Kundentexte direkt an der Bedieneinheit der Zentrale oder mit SintesoWorks
- Bis zu 2000 Ereignisse sind nach verschiedenen Kriterien aus dem Ereignisspeicher abrufbar.
- Automatische Sommer-/Winterzeit-Umschaltung
- Anbindung des Siemens-Gefahrenmanagementsystems

Bedieneinheit

Auf der Bedieneinheit sind folgende Elemente:

- CPU-Modul und die Elektronik
- Ethernet-Anschluss
- Steckplätze für RS232- und RS485-Module und für Vernetzungsmodule (SAFEDLINK)
- Einbauplatz für Schlüsselschalter 'Kaba' oder 'nordisch'
- Einbauplatz für Ereignisdrucker (je nach Ausführung)
- Anschluss Peripheriebus für optionale LED-Module (bei FC722 im Comfort-Gehäuse)

Peripherieboard

Auf dem Peripherieboard sind folgende Elemente:

- Anschlussklemmen für FDnet-Linien, Fernübermittlung (Alarm, Störung), Hornausgang, konfigurierbare Steuereingänge und -ausgänge, überwachter Ausgang für Alarm- und Störung, Notspeisung, Stromversorgung
- Steckplatz für Loop-Erweiterung (FDnet)

Stromversorgung 70 W oder 150 W, Notstromversorgung

Die Stromversorgung speist die Hardware und lädt die Batterien.

Die Batterien liefern bei einem Stromausfall den Notstrom.

Gehäuse

Auf der Gehäuserückwand, über dem Peripherieboard, kann eine schwenkbare Montageplatte montiert werden folgende Elemente:

- 1x Feuerwehrperipherie-Modul (für Deutschland)
- 1x Hornlinien-Modul (alternativ zur Montage auf Hut-Tragschiene TS3)

Konfiguration

Die Software SintesoWorks FXS2002 ermöglicht kundenspezifische Anpassungen des Systems.

Anwendungsbereiche

Die FC2020 ist ideal geeignet für kleinere Anwendungen z. B. für Werkstätten, Hotels oder als Teilnehmer in einer Netzwerkanwendung.





Durch die flexiblen Vernetzungsmöglichkeiten kann die FC2020 jedoch auch für umfangreiche Anlagen eingesetzt werden.

Bedienung





Jede Zentrale hat eine integrierte Bedieneinheit. Zusätzlich kann die Zentrale über ein separates Brandmeldeterminal FT2040 bedient werden.

Details und ausführliche Informationen finden Sie im Produktdatenblatt 009386.

Übersicht Brandmeldezentralen FC2020




Gehäuse (Standard)		Gehäuse (Comfort)	
FC2020-AZ	FC2020-EZ	FC2020-AA	FC2020-AE
			
2-Loop mit Stromversorgung (70 W) Batteriekapazität max. 12 Ah	mit 24 Anzeigegruppen mit je einer rot/grünen + gelben LED 2-Loop mit Stromversorgung (70 W) Batteriekapazität max. 12 Ah	2-Loop mit Stromversorgung (150 W) Batteriekapazität max. 26 Ah	mit 48 Anzeigegruppen mit je einer rot/grünen + gelben LED 2-Loop mit Stromversorgung (150 W) Batteriekapazität max. 26 Ah

Erweiterungen

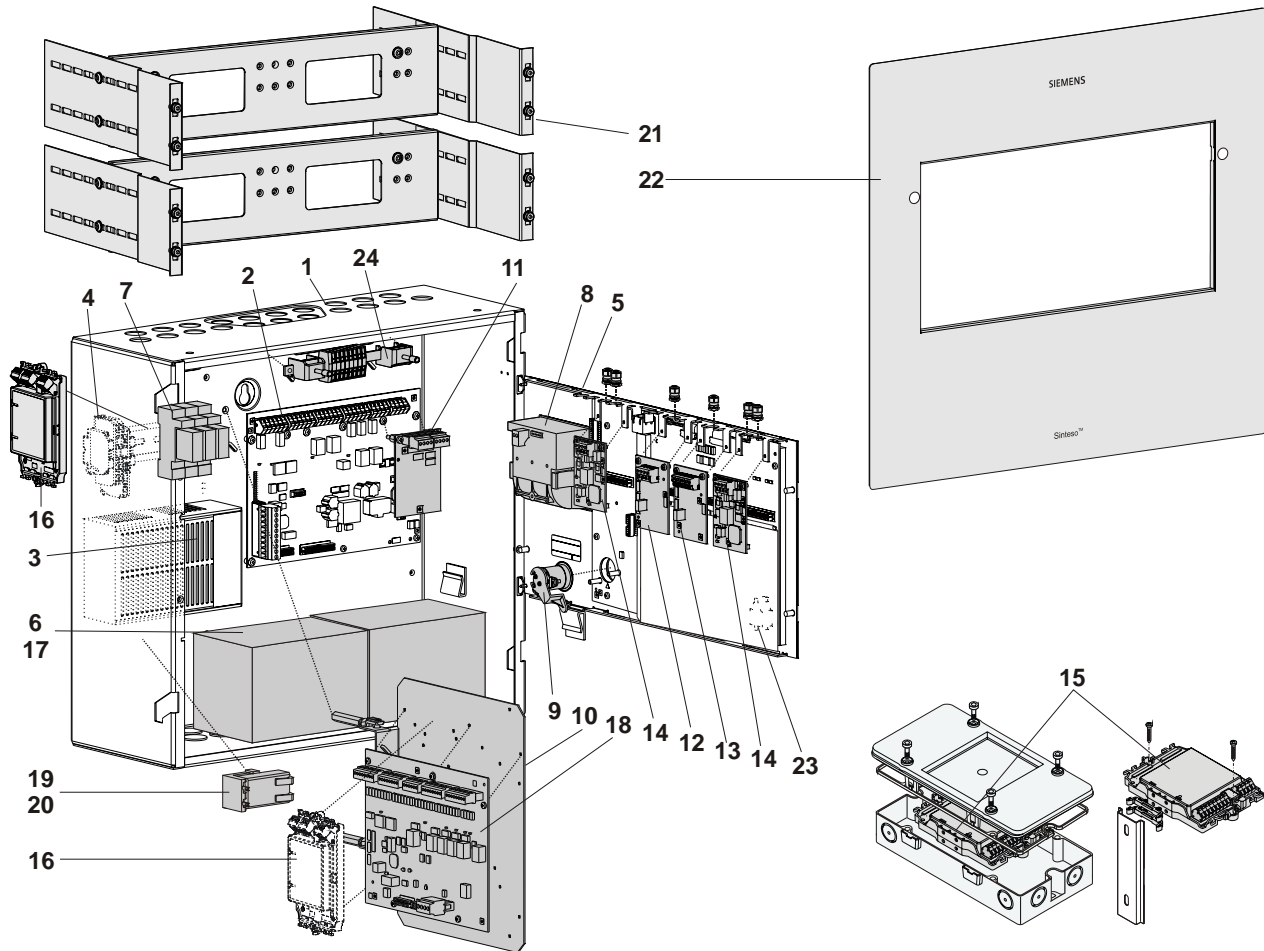
FTO2001-A1	FH2007-A1	FH2003-A1	FH2005-A1
Ereignisdrucker 	Gehäuse (Std. +Planfach) 430 x 398 x 183 mm 	Gehäuse (Comfort) 430 x 796 x 183 mm 	Gehäuse (Large) 430 x 796 x 283 mm 
Für den Einbau in FC2020-AZ FC2020-AA FC2020-AE Das RS232-Modul muss separat bestellt werden	Leergehäuse für A4- Dokumente Tiefe 150 mm	Leergehäuse für freie Anwendung z. B. für zusätzliche Batterien, Bedienzusätze oder Ereignisdrucker Platz für Batterien 2x FA2003-A1 (7 Ah) oder 2x FA2004-A1 (12 Ah) oder 2x FA2005-A1 (17 Ah) oder 2x FA2006-A1 (26 Ah)	Leergehäuse für freie Anwendung Platz für größere Batterien 4x FA2006-A1 (26 Ah) oder 4x FA2007-A1 (45 Ah) oder 2x FA2008-A1 (65 Ah)

Leergehäuse für freie Anwendung

FH2002-A1	FH2004-A1
Gehäuse (Standard) 430 x 398 x 183 mm	Gehäuse (Large Extension) 430 x 398 x 283 mm
	
z. B. für zusätzliche Batterien, Bedienzusätze oder Ereignisdrucker Platz für Batterien 2x FA2003-A1 (7 Ah) oder 2x FA2004-A1 (12 Ah)	Platz für größere Batterien 2x FA2007-A1 (45 Ah) oder 2x FA2008-A1 (65 Ah)

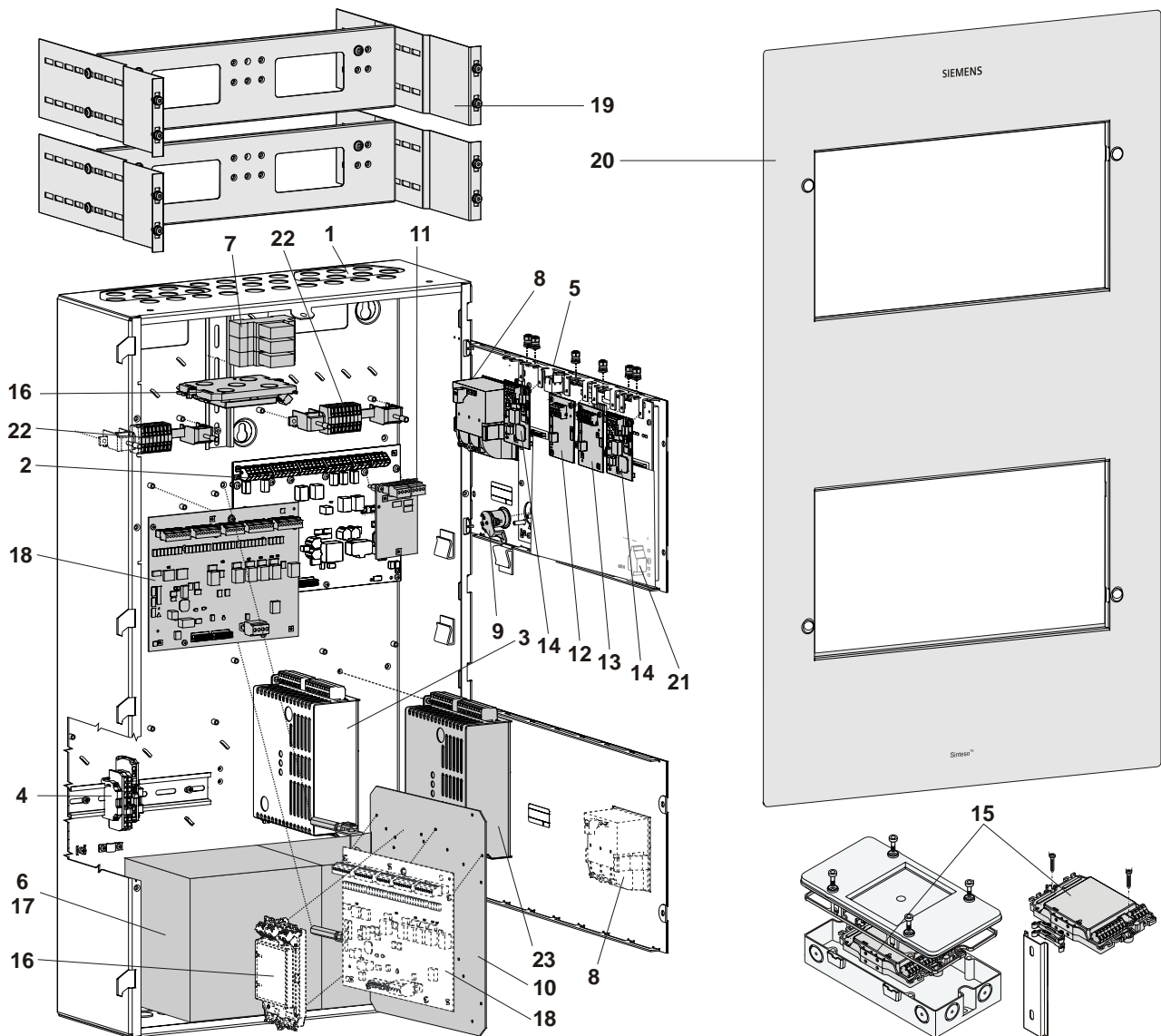
Bedienzusätze		Drucker extern
FCM2038-A2	FCM2036-A2	DL3750+
48 Anzeigegruppen mit je einer rot/grünen + gelben LED	96 Anzeigegruppen mit je einer rot/grünen + gelben LED	Nadeldrucker (Extern) RS232-Schnittstelle
		
Zur Nachrüstung	Zur Nachrüstung	Das RS232-Modul muss separat bestellt werden

Aufbau FC2020 im Gehäuse (Standard)



Grundausrüstung	Bezeichnung	Bemerkungen
1 Gehäuse(Standard)	FHA2002-A1	
2 Peripherieboard (2-Loop)	FCI2002-A1	Pos. 1-5 Grundausrüstung für jede FC2020-xx (Standard)
3 Stromversorgung (70 W)	FP2015-A1	
4 Netzklemmen auf Hut-Tragschiene TS35	-	Platz für Steckdose, Relais-Module
5 Bedieneinheit	FCM20xx-xx	Bedieneinheit mit CPU
6 Platz für Batterien	-	2x 12 V / 7... 12 Ah
Erweiterungen		
7 Relais-Modul	Z3B171	Relais für Brandfallsteuerungen
8 Ereignisdrucker	FTO2001-A1	Für die Protokollierung von Ereignissen
9 Schlüsselschalter (Kaba)	FTO2005-C1	Für die Zugriffsberechtigung zur Bedienung
Schlüsselschalter (nordisch)	FTO2006-B1	
10 Montageplatte	FHA2007-A1	Z. B. für Feuerwehrperipherie-Modul
11 Loop-Erweiterung (FDnet)	FCI2003-A1	Für die Loop-Erweiterung von zwei auf vier Loops, Anzahl Adressen bleibt gleich
12 RS485-Modul (isoliert)	FCA2002-A1	Für Peripheriegeräte mit RS485-Schnittstelle
13 RS232-Modul (isoliert)	FCA2001-A1	Für Teilnehmer mit RS232-Schnittstelle
14 Vernetzungsmodul (SAFEDLINK)	FN2001-A1	Für die Vernetzung von mehreren Stationen
15 Repeater (SAFEDLINK)	FN2002-A1	Für die Verlängerung des Systembus FCnet, max. 1x Repeater (SAFEDLINK) zwischen zwei Stationen (Montage direkt auf plane Oberfläche, auf eine Hut-Tragschiene TS35 oder in Gehäuse FDCH291/292)
16 Hornlinien-Modul	FCA2005-A1	Zur Aufspaltung von einer auf vier konventionelle Hornlinien
17 Batterie (12V, 7Ah, VDS)	FA2003-A1	Für die Notstromversorgung
Batterie (12V, 12Ah, VDS)	FA2004-A1	
18 Feuerwehrperipherie-Modul	FCI2001-D1	Für Deutschland (FBF, FSD, ÜE, FSE, ÖA, KL)
19 Batterie-Set (9 Volt)	FCA2010-F1	Für 9-Volt-Batterie (dritte Spannungsquelle nur für Frankreich)
20 Block-Batterie Typ E 9 V / 1 Ah	-	zu FCA2010-F1
21 19"-Einbau-Set	FHA2016-A1	Für den Einbau in 19"-Fremdgehäuse
22 UP-Blende 1HE	FHA2017-A1	Für die Unterputzmontage des Gehäuses
23 Lizenzschlüssel Sx	FCA20xx	Für Spezialfunktionen
24 Kabel-Set (Kommunikation)	FCA2014-A1	Für flexible Verbindungen zu den Modulen auf der Bedieneinheit

Aufbau FC2020 im Gehäuse (Comfort)




Grundausüstung	Bezeichnung	Bemerkungen
1 Gehäuse (Comfort)	FHA2003-A1	Pos. 1-5: Grundausüstung für jede FC2020-xx (Comfort)
2 Peripherieboard (2-Loop)	FCI2002-A1	
3 Stromversorgung (SV 24V-150 W)	V24230-Z6-A5	
4 Netzklemmen auf Hut-Tragschiene TS35	-	Platz für Steckdose, Relais-Module usw.
5 Bedieneinheit	FCM20xx-xx	Bedieneinheit mit CPU
6 Platz für Batterien	-	2x 12 V/17...26 Ah
Erweiterungen	Bezeichnung	Bemerkungen
7 Relais-Modul	Z3B171	Relais für Brandfallsteuerungen
8 Ereignisdrucker	FTO2001-A1	Für die Protokollierung von Ereignissen
9 Schlüsselschalter (Kaba)	FTO2005-C1	Für die Zugriffsberechtigung zur Bedienung
Schlüsselschalter (nordisch)	FTO2006-B1	
10 Montageplatte	FHA2007-A1	Z. B. für Feuerwehrperipherie-Modul
11 Loop-Erweiterung (FDnet)	FCI2003-A1	Für die Loop-Erweiterung von zwei auf vier Loops, Anzahl Adressen bleibt gleich
12 RS485-Modul (isoliert)	FCA2002-A1	Für Peripheriegeräte mit RS485-Schnittstelle
13 RS232-Modul (isoliert)	FCA2001-A1	Für Teilnehmer mit RS232-Schnittstelle
14 Vernetzungsmodul (SAFEDLINK)	FN2001-A1	Für die Vernetzung von mehreren Stationen
15 Repeater (SAFEDLINK)	FN2002-A1	Für die Verlängerung des Systembus FCnet, max. 1x Repeater (SAFEDLINK) zwischen zwei Stationen (Montage direkt auf plane Oberfläche, auf einer Hut-Tragschiene TS35 oder in Gehäuse FDCH291/292)
16 Hornlinien-Modul	FCA2005-A1	Zur Aufspaltung von einer auf vier konventionelle Hornlinien
17 Batterie (12 V, 26 Ah, VDS)	FA2006-A1	Für die Notstromversorgung

Erweiterungen	Bezeichnung	Bemerkungen
18	Feuerwehrperipherie-Modul	FCI2001-D1
19	19"-Einbau-Set	FHA2016-A1
20	UP-Blende 2HE	FHA2015-A1
21	Lizenzschlüssel Sx	FCA2xx
22	Kabel-Set (Kommunikation)	FCA2014-A1
23	Stromversorgungs-Set (150 W, B)	FP2005-A1

Technische Daten

	FC2020 im Gehäuse (Standard)	FC2020 im Gehäuse (Comfort)
Netzspannung	AC 97...127 V / AC 196...253 V	AC 115 / 230 V +10/-15 %
Stromversorgung	70 W	150 W
Betriebsspannung	DC 20,5...28,6 V	DC 21...28,4 V
Betriebsstrom	Max. 2,5 A	Max. 5 A
Kapazität Batterien	2x 12 V, 7...12 Ah	2x 12 V, 26 Ah
Batterie-Überwachung	Ja	Ja
Netz-Überwachung	Ja	Ja
Anschließbare Melderserie	Sinteso (FDnet)	Sinteso (FDnet)
Anzahl Linien		
- Loops (mit Loop-Erweiterung) oder	2 (4)	2 (4)
- Stiche	4 (8)	4 (8)
Anzahl Adressen	Max. 252	Max. 252
Integrierte Ein-/Ausgänge		
- Relaisausgang		
- FÜ Alarm	1	1
- FÜ Störung	1	1
- Überwachte Ausgänge		
- Alarm	1	1
- Störung	1	1
- Horn	1	1
- Frei programmierbare Ein-/Ausgänge	8	8
Bedieneinheit	Integriert	Integriert
Steckplätze für serielle Schnittstellen RS232, RS485	2	2
Steckplätze für Vernetzungsmodule	2	2
Steckplatz für Loop-Erweiterung	1	1
Montageplatz für Kabel-Set (Kommunikation)	1	2
Hornlinien-Modul	Max. 1	Max. 1
Ethernet-Anschluss RJ45	1	1
Betriebstemperatur	-8...+42 °C	-8...+42 °C
Lagertemperatur	-20...+60 °C	-20...+60 °C
Luftfeuchte (keine Betauung erlaubt)	≤ 95 % rel.	≤ 95 % rel.
Maximale Einsatzhöhe über Meer	4000 m	2000 m
Abmessungen (B x H x T)		
- Ohne Abdeckhaube	430 x 398 x 160 mm	430 x 796 x 160 mm
- Mit Abdeckhaube	430 x 398 x 183 mm	430 x 796 x 183 mm
Farbe		
- Gehäuse	~RAL 7035 Lichtgrau	~RAL 7035 Lichtgrau
- Abdeckhaube	~RAL 9010 Reinweiß	~RAL 9010 Reinweiß
Schutzart (IEC 60529)	IP30	IP30
Zulassungen		
- VdS	G206109	G206109
- LPCB	126bn/01	126bn/01
- FM	3048514	3048514
- DNV GL (Marine)	-	Siehe Dokument A6V10400920

09		0786	FC2020-AA / FC2020-AE / FC2020-AZ /	Siemens Switzerland Ltd; Gubelstrasse 22 CH-6301 Zug Technical data: see doc. 008836
			FC2020-BB / FC2020-CC / FC2020-CZ / FC2020-EZ / FC2020-FZ / FC2020-NA	
FC2020 - Control and Indicating Equipment incl. FP2001 or FP2015 - 70W/24VDC or SV24V150W - 150W/24VDC Power Supply Equipment for use in fire detection and fire alarm systems installed in buildings.				
305/2011/EU (CPR): EN 54-2 / EN 54-4 ; 2014/30/EU (EMC): EN 50130-4 / EN 61000-6-3 ; 2014/35/EU (LVD): EN 60950-1 ; 2011/65/EU (RoHS): EN 50581				
The declared performance and conformity can be seen in the Declaration of Performance (DoP) and the EU Declaration of Conformity (DoC), which is obtainable via the Customer Support Center: Tel. +49 89 9221-8000 or http://siemens.com/bt/download				
DoP No.: 0786-CPR-20719; DoC No.: CED-FC2020				
13		0786	SV24V150W	Siemens Switzerland Ltd, Gubelstrasse 22 CH-6301 Zug Sinteso technical data: see doc. 008837 Cerberus™ PRO technical data: see doc. A6V10210368
SV24V150W - Power Supply Equipment 24VDC/150W for use in fire detection and fire alarm systems installed in buildings.				
305/2011/EU (CPR): EN 54-4 ; 2014/30/EU (EMC): EN 50130-4 / EN 61000-6-3 ; 2014/35/EU (LVD): EN 60950-1 ; 2011/65/EU (RoHS): EN 50581				
The declared performance and conformity can be seen in the Declaration of Performance (DoP) and the EU Declaration of Conformity (DoC), which is obtainable via the Customer Support center: Tel. +49 89 9221-8000 or http://siemens.com/bt/download				
DoP No.: 0786-CPD-20775; DoC No.: CED-SV24V150W				

Bestellangaben

	Typ	Art.-Nr.	Bezeichnung	Gewicht
Zentralen	FC2020-AZ	A5Q00015550	Brandmeldezentrale (2-Loop)	10,660 kg
	FC2020-EZ	A5Q00016827	Brandmeldezentrale (2-Loop)	10,500 kg
	FC2020-AA	A5Q00016829	Brandmeldezentrale (2-Loop)	18,250 kg
	FC2020-AE	A5Q00016851	Brandmeldezentrale (2-Loop)	20,850 kg
Erweiterungen	Z3B171	BPZ:4843830001	Relais Modul 250 VAC / 10 A (1 Relais)	0,042 kg
	FTO2001-A1	A5Q00010126	Ereignisdrucker	0,250 kg
	-	A5Q00017619	Ersatz-Druckerrollen (10 Rollen)	0,090 kg
	FTO2005-C1	A5Q00010113	Schlüsselschalter (Kaba)	0,013 kg
	FTO2006-B1	A5Q00010129	Schlüsselschalter (nordisch)	0,050 kg
	FHA2007-A1	A5Q00010151	Montageplatte	0,800 kg
	FCI2003-A1	A5Q00010136	Loop-Erweiterung (FDnet)	0,064 kg
	FCA2002-A1	A5Q00009923	RS485-Modul (isoliert)	0,067 kg
	FCA2001-A1	A5Q00005327	RS232-Modul (isoliert)	0,068 kg
	FN2001-A1	A5Q00012851	Vernetzungsmodul (SAFEDLINK)	0,077 kg
	FN2002-A1	S24236-B2502-A1	Repeater (SAFEDLINK)	0,154 kg
	FCA2005-A1	A5Q00014866	Hornlinien-Modul	0,140 kg
	FCA2014-A1	A5Q00023027	Kabel-Set (Kommunikation)	0,224 kg
	FCI2001-D1	A5Q00013100	Feuerwehrperipherie-Modul	0,482 kg
	FH2002-A1	A5Q00018931	Gehäuse (Standard)	7,500 kg
	FH2007-A1	A5Q00022369	Gehäuse (Std. +Planfach)	12,940 kg
	FH2004-A1	A5Q00018778	Gehäuse (Large Extension)	11,820 kg
	FH2003-A1	A5Q00009906	Gehäuse (Comfort)	15,000 kg
	FH2005-A1	A5Q00019543	Gehäuse (Large)	20,300 kg
	FCM2038-A2	S54400-B146-A1	Bedienzusatz (2xLED-Anz.)	2,600 kg
	FCM2036-A2	S54400-B147-A1	Bedienzusatz (4xLED-Anz.)	2,800 kg
	FHA2016-A1	A5Q00020179	19"-Einbau-Set	3,000 kg
	FHA2017-A1	A5Q00024719	UP-Blende 1 HE	3,000 kg
FHA2015-A1	A5Q00024621	UP-Blende 2 HE	5,100 kg	
FN2006-A1	S54400-A109-A1	LWL Vernetzungsmodul (SM)	0,770 kg	
FN2007-A1	S54400-A110-A2	LWL Vernetzungsmodul (MM)	0,770 kg	

	Typ	Art.-Nr.	Bezeichnung	Gewicht
Zusatzstromversorgung	FP2015-A1	S54400-B121-A1	Stromversorgung (70 W)	1,300 kg
	FP2004-A1	A5Q00020825	Stromversorgungs-Set (150 W, A) für den Einbau ins Leergehäuse	1,366 kg
	FP2005-A1	A5Q00018779	Stromversorgungs-Set (150 W, B) für die Parallelschaltung	1,100 kg
Netzwerke (Backbone)	FN2012-A1	S54400-A152-A1	Ethernet-Switch (modular)	0,560 kg
	FCA2031	S54400-A153-A1	Verbindungsmodul (MoNet)	0,020 kg + 0,050 kg für Kabel
	VN2002-A1	S54400-A43-A1	Ethernet Modul (MM)	0,030 kg
	VN2003-A1	S54400-A44-A1	Ethernet Modul (SM)	0,030 kg
	FHA2029-A1	S54400-B79-A1	Montageset (Switch)	1,240 kg
Batterien	FA2003-A1	A5Q00019353	Batterie (12 V, 7 Ah, VDS)	2,450 kg
	FA2004-A1	A5Q00019354	Batterie (12 V, 12 Ah, VDS)	3,930 kg
	FA2005-A1	A5Q00019677	Batterie (12 V, 17 Ah, VDS)	5,640 kg
	FA2006-A1	A5Q00019356	Batterie (12 V, 26 Ah, VDS)	7,572 kg
	FA2007-A1	A5Q00022897	Batterie (12 V, 45 Ah, VDS)	15,320 kg
	FA2008-A1	A5Q00019357	Batterie (12 V, 65 Ah, VDS)	22,000 kg
Lizenzschlüssel	FCA2033-A1	S54400-P154-A1	Lizenzschlüssel (S1)	0,010 kg
	FCA2034-A1	S54400-P155-A1	Lizenzschlüssel (S2)	0,010 kg
	FCA2035-A1	S54400-P156-A1	Lizenzschlüssel (S3)	0,010 kg
Externer Drucker	DL3750+	A5Q00023962	Nadeldrucker (Extern)	7,300 kg
Ersatzteil	-	A5Q00023963	Farband für Nadeldrucker DL3750+	0,078 kg